



Waterproof Classic G2

- Uusi tyylikkäämpi klassinen waterproof-valaisin
- Parempi teho 150 lm/W
- Optimoitu valaisinkuvun muotoilu tasaisen valonjaon aikaansaamiseksi
- Kytkimen avulla mahdollista valita eri tehoversioita osassa malleista
- Johdotus takaa tai sivulta mahdollinen
- Toimitetaan vandaaliturvallisella ruostumattomasta teräksestä valmistetulla katto- ja ripustuskiinnikkeillä
- Lisävarusteena saatavana 3x2,5 Kit mm² läpivientijohdolla



Tuotetiedot

| Tuotekoodi | Tuotenimi | Vastaava hehku-lamppu | Teho (W) | Valovirta (lm) | Valotehokkuus (lm/W) | Valonväri (K) | Paino (kg/kpl) |
|---|--------------------------------------|-----------------------|----------|----------------|----------------------|---------------|----------------|
| Päälle-Pois | | | | | | | |
| 531000013000 | LEDWP-CLA-P2 L600-10/18W-840 | TL 1/2x18W | 10/18 | 1500/2700 | 150 | 4000 | 0,81 |
| 531000013100 | LEDWP-CLA-P2 L1200-18W-840 | TL 1x36W | 18 | 2700 | 150 | 4000 | 1,23 |
| 531000013200 | LEDWP-CLA-P2 L1200-18/36W-840 | TL 1/2x36W | 18/36 | 2700/5400 | 150 | 4000 | 1,23 |
| 531000013300 | LEDWP-CLA-P2 L1500-24W-840 | TL 1x58W | 24 | 3600 | 150 | 4000 | 1,55 |
| 531000013400 | LEDWP-CLA-P2 L1500-24/44W-840 | TL 1/2x58W | 24/44 | 3600/6600 | 150 | 4000 | 1,55 |
| 531000013500 | LEDWP-CLA-P2 L1500-44/56W-840 | TL 2x58W | 44/56 | 6600/8400 | 150 | 4000 | 1,55 |
| Liiketunnistus, Päivänvalon tunnistus | | | | | | | |
| 531000014800 | LEDWP-CLA-P2 L600-10/18W-840-MD | TL 1/2x18W | 10/18 | 1500/2700 | 150 | 4000 | 0,76 |
| 531000015000 | LEDWP-CLA-P2 L1200-18/36W-840-MD | TL 1/2x36W | 18/36 | 2700/5400 | 150 | 4000 | 1,25 |
| 531000015200 | LEDWP-CLA-P2 L1500-24/44W-840-MD | TL 1/2x58W | 24/44 | 3600/6600 | 150 | 4000 | 1,57 |
| 531000015300 | LEDWP-CLA-P2 L1500-44/56W-840-MD | TL 2x58W | 44/56 | 6600/8400 | 150 | 4000 | 1,57 |
| Hätävaloversio 1 tunti, Päälle-Pois | | | | | | | |
| 531000015400 | LEDWP-CLA-P2 L600-10/18W-840-EM1 | TL 1/2x18W | 10/18 | 1500/2700 | 150 | 4000 | 0,86 |
| Hätävaloversio 3 tuntia, Päälle-Pois | | | | | | | |
| 531000015600 | LEDWP-CLA-P2 L1200-18/36W-840-EM3 | TL 1/2x36W | 18/36 | 2700/5400 | 150 | 4000 | 1,54 |
| 531000015800 | LEDWP-CLA-P2 L1500-24/44W-840-EM3 | TL 1/2x58W | 24/44 | 3600/6600 | 150 | 4000 | 1,86 |
| 531000015900 | LEDWP-CLA-P2 L1500-44/56W-840-EM3 | TL 2x58W | 44/56 | 6600/8400 | 150 | 4000 | 1,86 |
| Hätävaloversio 1 tunti, Liiketunnistus, Päivänvalon tunnistus | | | | | | | |
| 531000017200 | LEDWP-CLA-P2 L600-10/18W-840-MD-EM1 | TL 1/2x18W | 10/18 | 1500/2700 | 150 | 4000 | 0,88 |
| Hätävaloversio 3 tuntia, Liiketunnistus, Päivänvalon tunnistus | | | | | | | |
| 531000017400 | LEDWP-CLA-P2 L1200-18/36W-840-MD-EM3 | TL 1/2x36W | 18/36 | 2700/5400 | 150 | 4000 | 1,56 |
| 531000017600 | LEDWP-CLA-P2 L1500-24/44W-840-MD-EM3 | TL 1/2x58W | 24/44 | 3600/6600 | 150 | 4000 | 1,88 |
| 531000017700 | LEDWP-CLA-P2 L1500-44/56W-840-MD-EM3 | TL 2x58W | 44/56 | 6600/8400 | 150 | 4000 | 1,88 |

Varusteet



531098002500
LEDWP-CLA-P2 Wirethrough-
Kit



531098002700
LEDWP-CLA-P2 Sensor-Kit

Tekniset tiedot

| | |
|--------------------------------------|--|
| Polttoikä (h) (L70) | 70.000 h |
| Polttoikä (h) (L80) | 50.000 h |
| Päälle-/poiskytkentöjä | 100.000 |
| Väriyhtenäisyys (SDCM) | 4 |
| Himmennettävyys | On-Off / Anturiohjattu (MD) |
| Sensor type | Päivänvalo ja liiketunnistin (MD) / Ei anturia |
| Sensortechniikka | Microwave (MW) / Ei anturia |
| Säteilykulma | 120° |
| Väri | Harmaa RAL 7035 |
| CRI | > 80 |
| Kotelointiluokka (IP) | IP66 |
| Iskunkestävyysluokka | IK08 |
| Suojausluokka | I |
| Risk group (EN 62471) | RG1 |
| Sisältää ohjauslaitteen | Kyllä |
| Hehkulankatesti | 850°C |
| Tehokerroin | ≥ 0,9 |
| Tulojohdon halkaisija | 1mm ² - 2.5mm ² |
| Sisäinen johdotus (mm ²) | 3x2.5 |
| Tulokaapelin enimmäishalkaisija (mm) | 5-11 mm |

Sähkönsyöttö

| | |
|---------------------|---------------------------------------|
| Taajuus | 50/60 Hz |
| Nimellisjännitealue | 220-240 V |
| DC input voltage | Katso luettelon liite, Liitântätiedot |

Mekaaniset ominaisuudet

| | |
|--------------------|-------------------|
| Runkomateriaali | Polykarbonaatti |
| UV:n kestävä | Kyllä |
| Optinen materiaali | Polykarbonaatti |
| Kattokiinnikkeet | ruostumaton teräs |

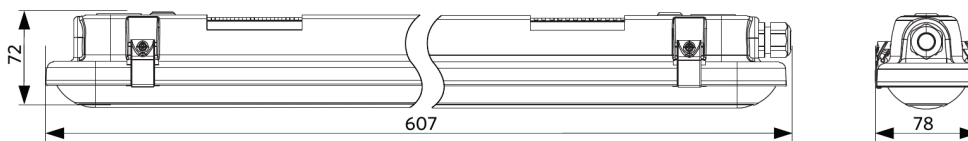
Käyttöolosuhteet

| | |
|----------------------|-----------|
| Toimintalämpötila | -20-+45°C |
| Käyttölämpötila | +25°C |
| Varastointilämpötila | -30-+60°C |

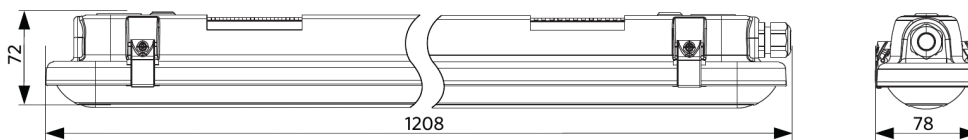


Mittapiirustus (mm)

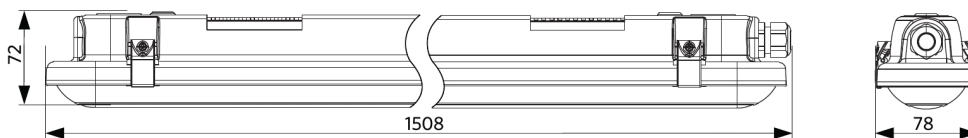
LEDWP-CLA-P2 L600



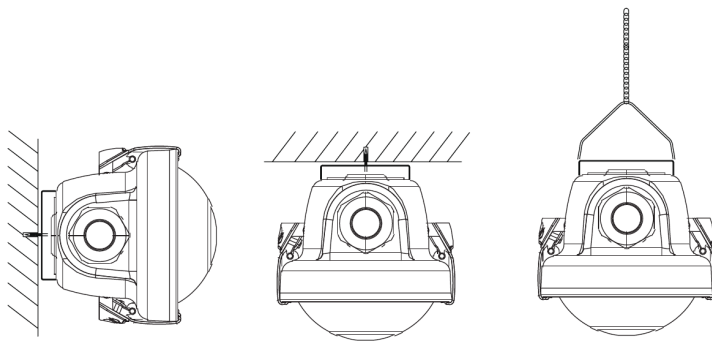
LEDWP-CLA-P2 L1200



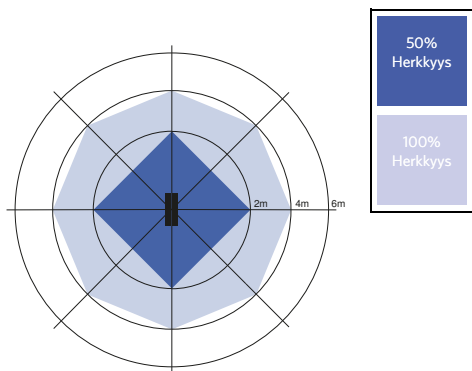
LEDWP-CLA-P2 L1500



Asennusvaihtoehdot



Motion Sensors - Tunnistusalue



Asennus - Kattoasennus
Suositeltava asennuskorkeus 3-4m