



Downlight Performer HG

- NOUVEAU pour les versions BLE2 : communication sans fil améliorée basée sur le protocole Mesh normalisé et évolutif de Bluetooth SIG
- LED downlight sophistiqué, de qualité supérieure
- Concept optique unique
- Hauteur luminaire max 73mm
- Aussi disponible en version smart avec éclairage dynamique (2700-6500K)
- Remplacement direct des lampes fluo-compactes
- IP44 côté utilisateur
- Film de protection à laisser durant le chantier
- Driver DALI2 compatible avec réglage de lumière 230V push & dim



Caractéristiques

Code d'article	Désignation d'article	Equivalent (W)	Puissance (W)	Lumens	Rendement (lm/W)	UGR	CCT (K)	IRC	Poids brut (kg/pc)
Marche-Arrêt									
140057154	LEDDownlightRc-P-HG R150-11.5W-3000	CFL 1x18W	11.5	1240	108	≤19	3000	> 80	0,45
140057155	LEDDownlightRc-P-HG R150-11.5W-4000	CFL 1x18W	11.5	1265	110	≤19	4000	> 80	0,45
140057152	LEDDownlightRc-P-HG R200-15W-3000	CFL 1x26W	15	1620	108	≤19	3000	> 80	0,76
140057153	LEDDownlightRc-P-HG R200-15W-4000	CFL 1x26W	15	1650	110	≤19	4000	> 80	0,76
140057156	LEDDownlightRc-P-HG R200-23W-3000	CFL 2x26W	23	2480	108	≤19	3000	> 80	0,76
140057157	LEDDownlightRc-P-HG R200-23W-4000	CFL 2x26W	23	2530	110	≤19	4000	> 80	0,76
540001084000	LEDDownlightRc-P-HG R200-23W-940	CFL 2x26W	23	2530	110	≤19	4000	> 90	0,76
140057158	LEDDownlightRc-P-HG R200-33W-3000	CFL 2x32W	33	3560	108	≤22	3000	> 80	0,76
140057159	LEDDownlightRc-P-HG R200-33W-4000	CFL 2x32W	33	3630	110	≤22	4000	> 80	0,76
DALI2									
140057162	LEDDownlightRc-P-HG R150-11.5W-DALI-3000	CFL 1x18W	11.5	1240	108	≤19	3000	> 80	0,45
140057163	LEDDownlightRc-P-HG R150-11.5W-DALI-4000	CFL 1x18W	11.5	1265	110	≤19	4000	> 80	0,45
140057160	LEDDownlightRc-P-HG R200-15W-DALI-3000	CFL 1x26W	15	1620	108	≤19	3000	> 80	0,76
140057161	LEDDownlightRc-P-HG R200-15W-DALI-4000	CFL 1x26W	15	1650	110	≤19	4000	> 80	0,76
140057164	LEDDownlightRc-P-HG R200-23W-DALI-3000	CFL 2x26W	23	2480	108	≤19	3000	> 80	0,76
140057165	LEDDownlightRc-P-HG R200-23W-DALI-4000	CFL 2x26W	23	2530	110	≤19	4000	> 80	0,76
540001084800	LEDDownlightRc-P-HG R200-23W-DALI-940	CFL 2x26W	23	2530	110	≤19	4000	> 90	0,76
140057166	LEDDownlightRc-P-HG R200-33W-DALI-3000	CFL 2x32W	33	3560	108	≤22	3000	> 80	0,76
140057167	LEDDownlightRc-P-HG R200-33W-DALI-4000	CFL 2x32W	33	3630	110	≤22	4000	> 80	0,76

Code d'article	Désignation d'article	Equivalent (W)	Puissance (W)	Lumens	Rendement (lm/W)	UGR	CCT (K)	IRC	Poids brut (kg/pc)
Smart									
540001334800	LEDDownlightRc-P-HG R150-11.5W-BLE2-3000	CFL 1x18W	11.5	1240	108	≤19	3000	> 80	0,53
540001334900	LEDDownlightRc-P-HG R150-11.5W-BLE2-4000	CFL 1x18W	11.5	1265	110	≤19	4000	> 80	0,53
540001335000	LEDDownlightRc-P-HG R200-15W-BLE2-3000	CFL 1x26W	15	1620	108	≤19	3000	> 80	0,84
540001335100	LEDDownlightRc-P-HG R200-15W-BLE2-4000	CFL 1x26W	15	1650	110	≤19	4000	> 80	0,84
540001334300	LEDDownlightRc-P-HG R200-23W-BLE2-3000	CFL 2x26W	23	2480	108	≤19	3000	> 80	0,84
540001334400	LEDDownlightRc-P-HG R200-23W-BLE2-4000	CFL 2x26W	23	2530	110	≤19	4000	> 80	0,84
540001334700	LEDDownlightRc-P-HG R200-23W-BLE2-940	CFL 2x26W	23	2530	110	≤19	4000	> 90	0,84
540001334500	LEDDownlightRc-P-HG R200-33W-BLE2-3000	CFL 2x32W	33	3560	108	≤22	3000	> 80	0,84
540001334600	LEDDownlightRc-P-HG R200-33W-BLE2-4000	CFL 2x32W	33	3630	110	≤22	4000	> 80	0,84
Smart Tunable White									
540001335200	LEDDownlightRc-P-HG R200-25W-BLE2-TW	CFL 2x26W	25	2650	106	≤19	2700-6500	> 80	0,92

Disponible sur demande avec Connecteur Wieland GST18 (-WL), Wago WINSTA ou Euro/Schuko. Versions DALI2 compatibles avec luminaire de secours sur source centrale selon la norme EN 50172.

Accessoires



140060646
LEDDownlightRc-P-HZ-Adapter-150-175



140061242
LEDDownlightRc-P-R150-Surface-Module-WH



549098001300
LEDDownlightRc-P EM-kit 1h



542098000800
LEDPANELRC-SI U19 EM-kit 1h



542098030700
Junction-Box-WH

140060647
LEDDownlightRc-P-SI-E-Adapter-200-225

140061243
LEDDownlightRc-P-R200-Surface-Module-WH

549098001400
LEDDownlightRc-P EM-kit 3h

542098000900
LEDPANELRC-SI U19 EM-kit 3h

140060648
LEDDownlightRc-P-SI-E-Adapter-200-250

Voir annexe Aperçu des bagues d'adaptation pour les schémas de dimensions des anneaux adaptateur.

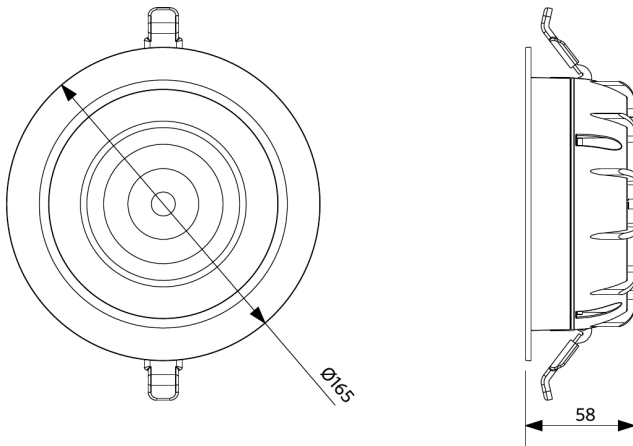
Caractéristiques		Alimentation électrique	
Durée de vie (L70)	70.000 h	Fréquence	50/60 Hz
Durée de vie (L80)	50.000 h	Tension AC	220-240 V
Cycles marche/arrêt	100.000	DC input voltage	Voir annexe du catalogue Connection Caractéristiques
Cohérence de couleur (SDCM)	3	Longueur de câble 230V	0.3 m
Gradabilité	On-Off / DALI / BLE2	Propriétés mécaniques	
Angle de faisceau	70°	Structure	Aluminium
Couleur de finition	Blanc RAL9003	Matériau optique	Polycarbonate
IP côté utilisateur	IP44	Conditions d'application	
IP partie encastrée	IP20	Température de fonctionnement	-10-+40°C
IK	IK02	Température d'application	+25°C
Classe de protection	II	Environnement de stockage	-25-+50°C
Groupe de risque (EN 62471)	RG0 / RG1 (23W & 33W)		
Pilote inclus (Oui/Non)	Oui		
Essai au fil incandescent	650°C		
Facteur de puissance	≥ 0,9		

5 ANS DE GARANTIE

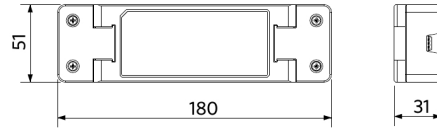


Schéma de dimensions (mm)

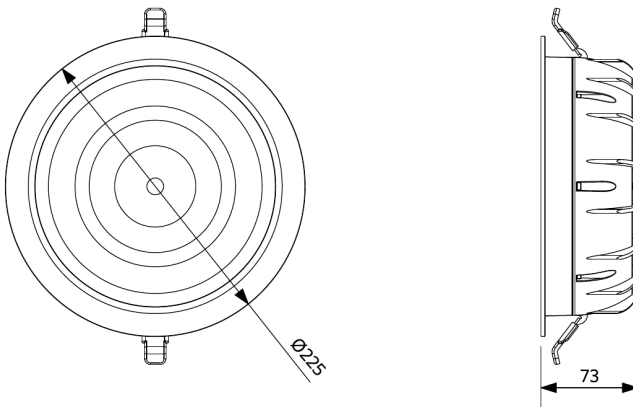
LEDDownlightRc-P-HG R150



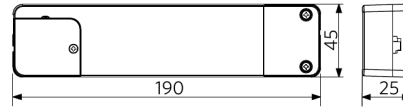
LEDDownlight Driver



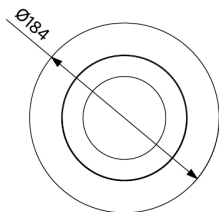
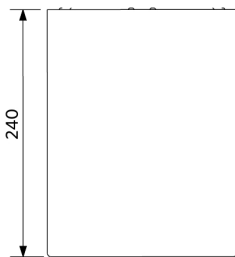
LEDDownlightRc-P-HG R200



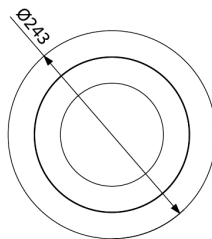
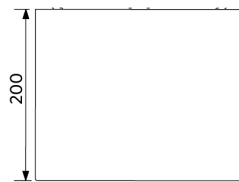
LEDDownlight Driver Tunable White



LEDDownlightRc-P-HG R150
LEDDownlightRc-P-R150-Surface-Module

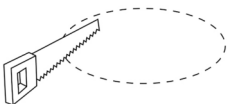


LEDDownlightRc-P-HG R200
LEDDownlightRc-P-R200-Surface-Module



Schémas diamètre d'encastrement (mm)

LEDDownlightRc-P-HG R150
Ø150



LEDDownlightRc-P-HG R200
Ø200

