

Wall Light Lucia

- Applique murale élégante, compacte et robuste pour les applications extérieures
- Ultra-mince avec seulement 30 mm d'épaisseur
- Effet d'éclairage haut/bas esthétique
- Design élégant du corps moulé sous pression sans vis apparentes
- Installation simple grâce à une boucle d'entrée et une boucle de sortie
- IP65, adapté aux applications côtières



Caractéristiques

Code d'article	Désignation d'article	Equivalent (W)	Puissance (W)	Lumens	Rendement (lm/W)	CCT (K)	Poids brut (kg/pc)
Marche-Arrêt							
715000006700	LEDWall-Lucia-E Re135-6W-830-WH	Halogen 60W	6	570	95	3000	0,47
715000006500	LEDWall-Lucia-E Re135-6W-840-WH	Halogen 60W	6	600	100	4000	0,47
715000006300	LEDWall-Lucia-E Re135-6W-830-BL	Halogen 60W	6	570	95	3000	0,47
715000006100	LEDWall-Lucia-E Re135-6W-840-BL	Halogen 60W	6	600	100	4000	0,47
715000006800	LEDWall-Lucia-E Re175-10W-830-WH	Halogen 80W	10	950	95	3000	0,57
715000006600	LEDWall-Lucia-E Re175-10W-840-WH	Halogen 80W	10	1000	100	4000	0,57
715000006400	LEDWall-Lucia-E Re175-10W-830-BL	Halogen 80W	10	950	95	3000	0,57
715000006200	LEDWall-Lucia-E Re175-10W-840-BL	Halogen 80W	10	1000	100	4000	0,57

Caractéristiques	
Durée de vie (L70)	50.000 h
Durée de vie (L80)	30.000 h
Cycles marche/arrêt	100.000
Cohérence de couleur (SDCM)	4
Gradabilité	On-Off
Angle de faisceau	30° x 80°
Couleur de finition	Blanc / Noir
IRC	> 80
IP	IP65
IK	IK08
Classe de protection	I
Groupe de risque (EN 62471)	RG1
Pilote inclus (Oui/Non)	Oui
Essai au fil incandescent	850°C
Facteur de puissance	≥ 0,9

Alimentation électrique	
Fréquence	50/60 Hz
Tension AC	220-240 V
DC input voltage	Non

Propriétés mécaniques	
Structure	Aluminium
Matériau optique	Polycarbonate
Résistant à la corrosion côtière	n/a

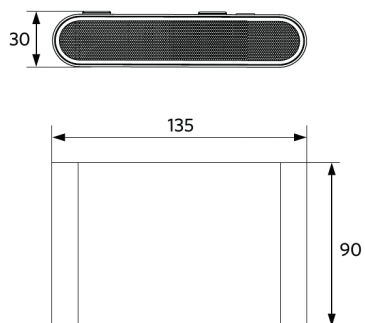
Conditions d'application	
Température de fonctionnement	-20-+45°C
Température d'application	+25°C
Environnement de stockage	-20-+60°C

5 ANS DE GARANTIE



Schéma de dimensions (mm)

LEDWall-Lucia-E Re135-6W



LEDWall-Lucia-E Re175-10W

