



## Incasso Performer HG

- NOVITÀ per le versioni BLE2: comunicazione wireless migliorata basata sul protocollo Bluetooth SIG Mesh standardizzato
- Apparecchio a incasso di altà qualità
- Ottica con riflettore in alluminio speculare (HG)
- Apparecchio compatto (altezza massimo 73mm)
- Versione Tunable white con temperatura di colore personalizzabile (2700-6500K)
- Sostituzione diretta di apparecchi di illuminazione fluorescenti compatti (FL-C)
- IP44 vano apparecchio
- Pellicola protettiva per evitare la penetrazione di polvere e impronte durante il montaggio
- Driver DALI2 compatibile con sistema di emergenza centralizzato



## Specifiche

Codice prodotto	Descrizione	Equivalente (W)	Potenza (W)	Lumen reali	Efficienza (lm/W)	UGR	Temperatura di colore	CRI	Peso (kg/pz)
<b>On-Off</b>									
140057154	LEDDownlightRc-P-HG R150-11.5W-3000	CFL 1x18W	11.5	1240	108	$\leq 19$	3000	> 80	0,45
140057155	LEDDownlightRc-P-HG R150-11.5W-4000	CFL 1x18W	11.5	1265	110	$\leq 19$	4000	> 80	0,45
140057152	LEDDownlightRc-P-HG R200-15W-3000	CFL 1x26W	15	1620	108	$\leq 19$	3000	> 80	0,76
140057153	LEDDownlightRc-P-HG R200-15W-4000	CFL 1x26W	15	1650	110	$\leq 19$	4000	> 80	0,76
140057156	LEDDownlightRc-P-HG R200-23W-3000	CFL 2x26W	23	2480	108	$\leq 19$	3000	> 80	0,76
140057157	LEDDownlightRc-P-HG R200-23W-4000	CFL 2x26W	23	2530	110	$\leq 19$	4000	> 80	0,76
540001084000	LEDDownlightRc-P-HG R200-23W-940	CFL 2x26W	23	2530	110	$\leq 19$	4000	> 90	0,76
140057158	LEDDownlightRc-P-HG R200-33W-3000	CFL 2x32W	33	3560	108	$\leq 22$	3000	> 80	0,76
140057159	LEDDownlightRc-P-HG R200-33W-4000	CFL 2x32W	33	3630	110	$\leq 22$	4000	> 80	0,76
<b>DALI2</b>									
140057162	LEDDownlightRc-P-HG R150-11.5W-DALI-3000	CFL 1x18W	11.5	1240	108	$\leq 19$	3000	> 80	0,45
140057163	LEDDownlightRc-P-HG R150-11.5W-DALI-4000	CFL 1x18W	11.5	1265	110	$\leq 19$	4000	> 80	0,45
140057160	LEDDownlightRc-P-HG R200-15W-DALI-3000	CFL 1x26W	15	1620	108	$\leq 19$	3000	> 80	0,76
140057161	LEDDownlightRc-P-HG R200-15W-DALI-4000	CFL 1x26W	15	1650	110	$\leq 19$	4000	> 80	0,76
140057164	LEDDownlightRc-P-HG R200-23W-DALI-3000	CFL 2x26W	23	2480	108	$\leq 19$	3000	> 80	0,76
140057165	LEDDownlightRc-P-HG R200-23W-DALI-4000	CFL 2x26W	23	2530	110	$\leq 19$	4000	> 80	0,76
540001084800	LEDDownlightRc-P-HG R200-23W-DALI-940	CFL 2x26W	23	2530	110	$\leq 19$	4000	> 90	0,76
140057166	LEDDownlightRc-P-HG R200-33W-DALI-3000	CFL 2x32W	33	3560	108	$\leq 22$	3000	> 80	0,76
140057167	LEDDownlightRc-P-HG R200-33W-DALI-4000	CFL 2x32W	33	3630	110	$\leq 22$	4000	> 80	0,76

Codice prodotto	Descrizione	Equivalente (W)	Potenza (W)	Lumen reali	Efficienza (lm/W)	UGR	Temperatura di colore	CRI	Peso (kg/pz)
<b>Smart</b>									
540001334800	LEDDownlightRc-P-HG R150-11.5W-BLE2-3000	CFL 1x18W	11.5	1240	108	≤19	3000	> 80	0,53
540001334900	LEDDownlightRc-P-HG R150-11.5W-BLE2-4000	CFL 1x18W	11.5	1265	110	≤19	4000	> 80	0,53
540001335000	LEDDownlightRc-P-HG R200-15W-BLE2-3000	CFL 1x26W	15	1620	108	≤19	3000	> 80	0,84
540001335100	LEDDownlightRc-P-HG R200-15W-BLE2-4000	CFL 1x26W	15	1650	110	≤19	4000	> 80	0,84
540001334300	LEDDownlightRc-P-HG R200-23W-BLE2-3000	CFL 2x26W	23	2480	108	≤19	3000	> 80	0,84
540001334400	LEDDownlightRc-P-HG R200-23W-BLE2-4000	CFL 2x26W	23	2530	110	≤19	4000	> 80	0,84
540001334700	LEDDownlightRc-P-HG R200-23W-BLE2-940	CFL 2x26W	23	2530	110	≤19	4000	> 90	0,84
540001334500	LEDDownlightRc-P-HG R200-33W-BLE2-3000	CFL 2x32W	33	3560	108	≤22	3000	> 80	0,84
540001334600	LEDDownlightRc-P-HG R200-33W-BLE2-4000	CFL 2x32W	33	3630	110	≤22	4000	> 80	0,84
<b>Smart Tunable White</b>									
540001335200	LEDDownlightRc-P-HG R200-25W-BLE2-TW	CFL 2x26W	25	2650	106	≤19	2700-6500	> 80	0,92

Disponibile su richiesta con Connettore Wieland GST18 o Wago WINSTA, o spina Euro/Schuko. Le versioni DALI2 sono compatibili con l'illuminazione di emergenza centrale secondo EN 50172.

## Accessori



140060646  
LEDDownlightRc-P-HZ-  
Adapter-150-175



140061242  
LEDDownlightRc-P-R150-  
Surface-Module-WH



549098001300  
LEDDownlightRc-P EM-kit 1h



542098000800  
LEDPanelRC-SI U19 EM-kit 1h



542098030700  
Junction-Box-WH

140060647  
LEDDownlightRc-P-SI-E-  
Adapter-200-225

140061243  
LEDDownlightRc-P-R200-  
Surface-Module-WH

549098001400  
LEDDownlightRc-P EM-kit 3h

542098000900  
LEDPanelRC-SI U19 EM-kit 3h

140060648  
LEDDownlightRc-P-SI-E-  
Adapter-200-250

Consultare l'appendice Lista degli anelli adattatori per i disegni dimensionali dell'anello adattatore.

### Specifiche tecniche

Durata (L70)	70.000 h
Durata (L80)	50.000 h
Cicli on/off	100.000
Uniformità di colore (SDCM)	3
Dimmerabilità	On-Off / DALI / BLE2
Angolo del fascio luminoso	70°
Colore della finitura	Bianco RAL9003
IP vano lampada	IP44
IP parte incasso	IP20
Resistenza agli urti	IK02
Classe di isolamento	II
Gruppo di rischio (EN 62471)	RG0 / RG1 (23W & 33W)
Apparecchio cablato	Sì
Prova del filo incandescente	650°C
Fattore di potenza	≥ 0,9

### Specifiche elettriche

Frequenza	50/60 Hz
Tensione nominale	220-240 V
Tensione di ingresso DC	Vedi appendice del catalogo Specifiche di connessione
Lunghezza del cavo 230V	0.3 m

### Specifiche materiali

Materiale del corpo	Alluminio pressofuso
Materiale dell'ottica	Policarbonato

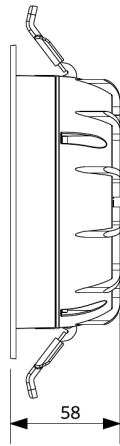
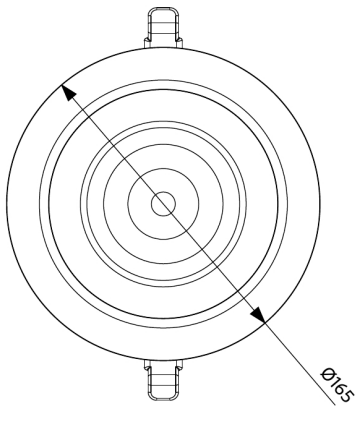
### Condizioni di applicazione

Temperatura operativa	-10-+40°C
Temperatura ambiente media	+25°C
Ambiente di stoccaggio	-25-+50°C

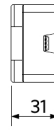
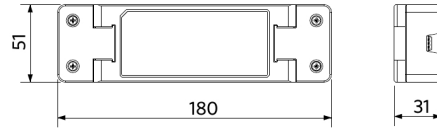


## Disegni tecnici (mm)

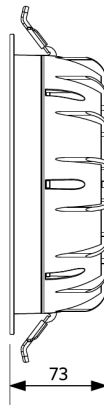
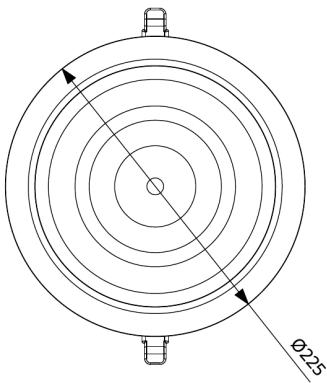
LEDDownlightRc-P-HG R150



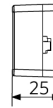
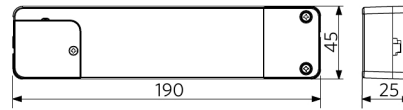
LEDDownlight Driver



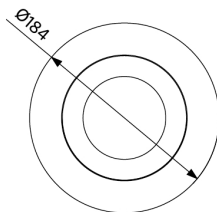
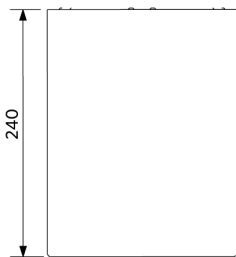
LEDDownlightRc-P-HG R200



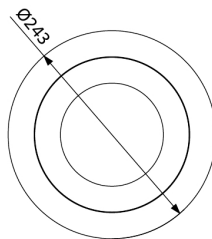
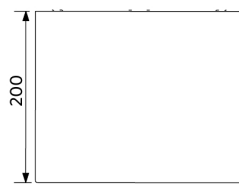
LEDDownlight Driver Tunable White



LEDDownlightRc-P-HG R150  
LEDDownlightRc-P-R150-Surface-Module

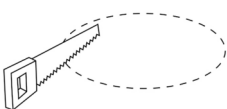


LEDDownlightRc-P-HG R200  
LEDDownlightRc-P-R200-Surface-Module



## Disegni tecnici foro per installazione (mm)

LEDDownlightRc-P-HG R150  
Ø150



LEDDownlightRc-P-HG R200  
Ø200

