



Proiettore Modulo Performer

- NOVITA': disponibili versioni da 380W
- Preciso design ottico modulare per l'illuminazione di aree, oggetti e facciate
- Corpo in alluminio sottile con dissipatore di calore integrato
- Elevata efficienza fino a 140 lm/W
- Angoli del fascio asimmetrico (AS) e stretto (N)
- Design robusto ed elevata protezione contro acqua e polvere
- Disponibile in un'ampia gamma da 9.800 fino a 53.200 lumen
- IP66 ideale per ambienti costieri
- Dotato di sfiatatoio per evitare la formazione di condensa



Specifiche

Codice prodotto	Descrizione	Equivalente (W)	Potenza (W)	Lumen reali	Efficienza (lm/W)	Temperatura di colore	Angolo del fascio luminoso	Sovraccorrente	Peso (kg/pz)
On-Off									
709000056900	LEDfloodMo-P Re340-70W-840-AS	HID 150W	70	9800	140	4000	40° x 100°	10 kV	4,40
709000057500	LEDfloodMo-P Re340-100W-840-AS	HID 250W	100	14000	140	4000	40° x 100°	10 kV	4,40
709000058100	LEDfloodMo-P Re450-150W-840-AS	HID 400W	150	21000	140	4000	40° x 100°	6 kV	5,70
709000058500	LEDfloodMo-P Re450-200W-840-N	HID 400W	200	28000	140	4000	45°	6 kV	5,70
709000058700	LEDfloodMo-P Re450-200W-840-AS	HID 400W	200	28000	140	4000	40° x 100°	6 kV	5,70
709000058800	LEDfloodMo-P Re450-200W-857-N	HID 400W	200	28000	140	5700	45°	6 kV	5,70
709000059000	LEDfloodMo-P Re450-200W-857-AS	HID 400W	200	28000	140	5700	40° x 100°	6 kV	5,70
709000059100	LEDfloodMo-P Re570-250W-840-N	HID 2x250W	250	35000	140	4000	45°	10 kV	7,67
709000059300	LEDfloodMo-P Re570-250W-840-AS	HID 2x250W	250	35000	140	4000	40° x 100°	10 kV	7,67
709000059400	LEDfloodMo-P Re570-250W-857-N	HID 2x250W	250	35000	140	5700	45°	10 kV	7,67
709000059600	LEDfloodMo-P Re570-250W-857-AS	HID 2x250W	250	35000	140	5700	40° x 100°	10 kV	7,67
709000059700	LEDfloodMo-P Re570-300W-840-N	HID 2x400W	300	42000	140	4000	45°	10 kV	7,67
709000059900	LEDfloodMo-P Re570-300W-840-AS	HID 2x400W	300	42000	140	4000	40° x 100°	10 kV	7,67
709000060000	LEDfloodMo-P Re570-300W-857-N	HID 2x400W	300	42000	140	5700	45°	10 kV	7,67
709000060200	LEDfloodMo-P Re570-300W-857-AS	HID 2x400W	300	42000	140	5700	40° x 100°	10 kV	7,67
709000078300	LEDfloodMo-P Re570-380W-840-N	HID 500W	380	53200	140	4000	45°	10 kV	7,67
709000078500	LEDfloodMo-P Re570-380W-840-AS	HID 500W	380	53200	140	4000	40° x 100°	10 kV	7,67
709000078600	LEDfloodMo-P Re570-380W-857-N	HID 500W	380	53200	140	5700	45°	10 kV	7,67
709000078800	LEDfloodMo-P Re570-380W-857-AS	HID 500W	380	53200	140	5700	40° x 100°	10 kV	7,67

Accessori



543098021900
LEDFixture-IP68-Connector-Kit-3



599000004600
LEDStreet-SE-ExtensionCable-6m

5 ANNI DI GARANZIA



Specifiche tecniche	
Durata (L70)	100.000 h
Durata (L80)	70.000 h
Durata (L90)	50.000 h
Cicli on/off	100.000
Uniformità di colore (SDCM)	4
Dimmerabilità	On-Off
Colore della finitura	Grigio RAL 870-3
CRI	> 80
Grado di protezione (IP)	IP66
Resistenza agli urti	IK08
Classe di isolamento	I
Gruppo di rischio (EN 62471)	RG1
Apparecchio cablato	Sì
Prova del filo incandescente	850°C
Fattore di potenza	≥ 0,9

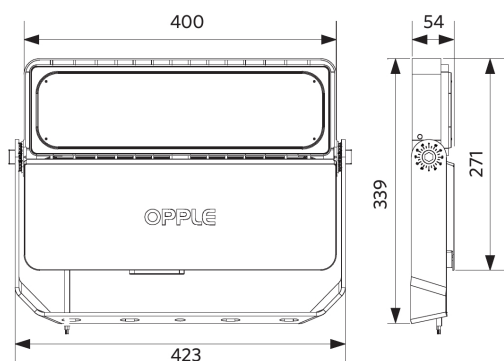
Specifiche elettriche	
Frequenza	50/60 Hz
Tensione nominale	220-240 V
Tensione di ingresso DC	No
Lunghezza del cavo 230V	1 m

Specifiche materiali	
Materiale del corpo	Alluminio pressofuso
Materiale dell'ottica	Policarbonato
Materiale di copertura	Policarbonato
Installabile in ambienti costieri	Sì

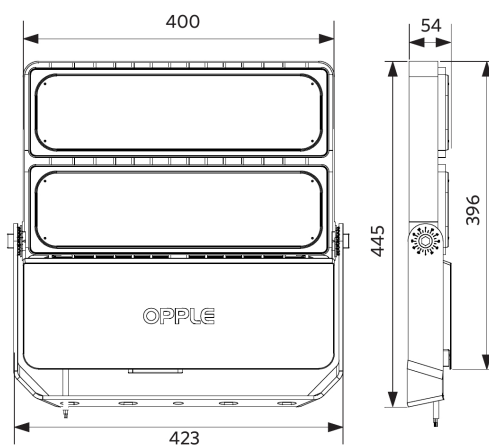
Condizioni di applicazione	
Temperatura operativa	-40-+50°C
Temperatura ambiente media	+25°C
Ambiente di stoccaggio	-40-+50°C

Disegni tecnici (mm)

LEDFloodMo-P Re340



LEDFloodMo-P Re450



LEDFloodMo-P Re570

