



Plafoniera Luna



- Apparecchio da soffitto elegante e compatto
- Sistema di montaggio "twist-and-lock"
- Corpo interamente in metallo di alta qualità
- Altezza ridotta di soli 46 mm
- Elevata efficienza fino a 95 lm/W
- Gamma completa: 4 potenze e 3 dimensioni
- Adatto al montaggio a soffitto e a parete
- Disponibile in nero (BL) e bianco (WH)

Specifiche

Codice prodotto	Descrizione	Equivalente (W)	Potenza (W)	Lumen reali	Efficienza (lm/W)	Temperatura di colore	Peso (kg/pz)
On-Off							
540001295100	LEDceilingLu-E Rd87-9W-830-WH	CFL 1x18W	9	810	90	3000	0,10
540001295500	LEDceilingLu-E Rd87-9W-830-BL	CFL 1x18W	9	810	90	3000	0,10
540001296300	LEDceilingLu-E Rd87-9W-840-WH	CFL 1x18W	9	855	95	4000	0,10
540001295600	LEDceilingLu-E Rd87-9W-840-BL	CFL 1x18W	9	855	95	4000	0,10
540001295200	LEDceilingLu-E Rd112-14W-830-WH	CFL 1x26W	14	1190	85	3000	0,17
540001295700	LEDceilingLu-E Rd112-14W-830-BL	CFL 1x26W	14	1190	85	3000	0,17
540001296400	LEDceilingLu-E Rd112-14W-840-WH	CFL 1x26W	14	1260	90	4000	0,17
540001295800	LEDceilingLu-E Rd112-14W-840-BL	CFL 1x26W	14	1260	90	4000	0,17
540001295300	LEDceilingLu-E Rd142-18W-830-WH	CFL 2x18W	18	1620	90	3000	0,27
540001295900	LEDceilingLu-E Rd142-18W-830-BL	CFL 2x18W	18	1620	90	3000	0,27
540001296500	LEDceilingLu-E Rd142-18W-840-WH	CFL 2x18W	18	1710	95	4000	0,27
540001296000	LEDceilingLu-E Rd142-18W-840-BL	CFL 2x18W	18	1710	95	4000	0,27
540001295400	LEDceilingLu-E Rd142-24W-830-WH	CFL 2x26W	24	2040	85	3000	0,27
540001296100	LEDceilingLu-E Rd142-24W-830-BL	CFL 2x26W	24	2040	85	3000	0,27
540001296600	LEDceilingLu-E Rd142-24W-840-WH	CFL 2x26W	24	2160	90	4000	0,27
540001296200	LEDceilingLu-E Rd142-24W-840-BL	CFL 2x26W	24	2160	90	4000	0,27

Specifiche tecniche	
Durata (L70)	50.000 h
Durata (L80)	30.000 h
Cicli on/off	100.000
Dimmerabilità	On-Off
Angolo del fascio luminoso	100°
Colore della finitura	Bianco RAL9003 / Nero
CRI	> 80
Grado di protezione (IP)	IP20
Resistenza agli urti	IK02
Classe di isolamento	II
Gruppo di rischio (EN 62471)	RG0
Apparecchio cablato	Sì
Fattore di rifasamento (DF)	≥ 0,9

Specifiche elettriche	
Frequenza	50/60 Hz
Tensione nominale	220-240 V
Tensione di ingresso DC	No

Specifiche materiali	
Materiale del corpo	Alluminio
Materiale dell'ottica	Policarbonato

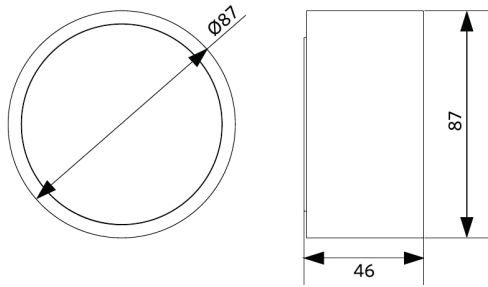
Condizioni di applicazione	
Temperatura operativa	-10-+45°C
Temperatura ambiente media	+25°C
Ambiente di stoccaggio	-25-+50°C

5 ANNI DI GARANZIA

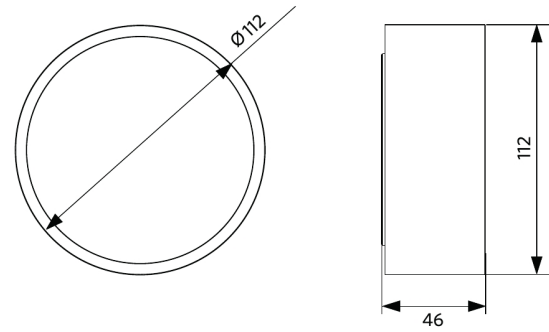


Disegni tecnici (mm)

LEDCeilingLu-E Rd87



LEDCeilingLu-E Rd112



LEDCeilingLu-E Rd142

