



Faretto orientabile circolare HQ a incasso



- Apparecchio di design che permette di ottenere un effetto luminoso piacevole
- Ottiche altamente performanti (versione UGR16)
- Fascio luminoso ottimamente orientabile che offre grande flessibilità nell'applicazione
- Versione IP44 (8W), con driver per LED IP44 incluso
- Disponibile nei colori bianco e alluminio, con temperatura di colore 2700, 3000 e 4000K

## Specifiche

Codice prodotto	Descrizione	Equivalente (W)	Potenza (W)	Lumen reali	Efficienza (lm/W)	Temperatura di colore	Grado di protezione (IP)	Peso (kg/pz)
<b>Dimmable (Triac)</b>								
140061278	LEDSpotRA HQ2 8W-Dim-2700-40D-AL-IP44	Halogen 50W	8	640	80	2700	IP44	0,40
140061279	LEDSpotRA HQ2 8W-Dim-3000-40D-AL-IP44	Halogen 50W	8	640	80	3000	IP44	0,40
140061280	LEDSpotRA HQ2 8W-Dim-4000-40D-AL-IP44	Halogen 50W	8	680	85	4000	IP44	0,40
140061281	LEDSpotRA HQ2 8W-Dim-2700-40D-WH-IP44	Halogen 50W	8	640	80	2700	IP44	0,40
140061282	LEDSpotRA HQ2 8W-Dim-3000-40D-WH-IP44	Halogen 50W	8	640	80	3000	IP44	0,40
140061283	LEDSpotRA HQ2 8W-Dim-4000-40D-WH-IP44	Halogen 50W	8	680	85	4000	IP44	0,40

## Accessori



542098030700  
Junction-Box-WH



821017003600  
LEDSmart-BLE2-Relay-250W-DIM

**5 ANNI DI GARANZIA**



Specifiche tecniche	
Durata (L70)	50.000 h
Durata (L80)	30.000 h
Cicli on/off	100.000
Uniformità di colore (SDCM)	3.4
Dimmerabilità	Triac
Angolo del fascio luminoso	40°
Massimo angolo di inclinazione	23°
Colore della finitura	Bianco RAL9003 / Alluminio spazzolato RAL 9022
CRI	> 80
UGR	≤ 16
Resistenza agli urti	IK02
Classe di isolamento	II
Gruppo di rischio (EN 62471)	RG0
Apparecchio cablato	Sì
Prova del filo incandescente	850°C
Fattore di potenza	≥ 0,9

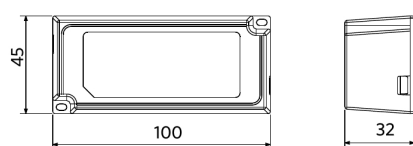
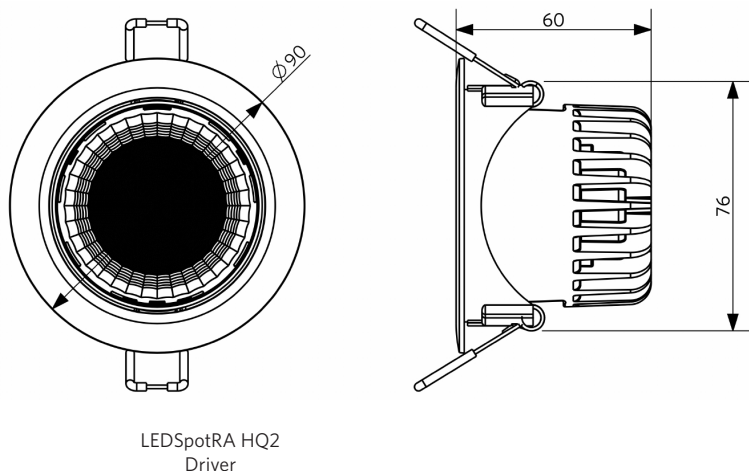
Specifiche elettriche	
Frequenza	50/60 Hz
Tensione nominale	220-240 V
Tensione di ingresso DC	Vedi appendice del catalogo Specifiche di connessione
Lunghezza del cavo 230V	0.3 m

Specifiche materiali	
Materiale del corpo	Alluminio + Policarbonato
Materiale dell' ottica	Forma di cupola

Condizioni di applicazione	
Temperatura operativa	-10-+40°C
Temperatura ambiente media	+25°C
Ambiente di stoccaggio	-25-+50°C

## Disegni tecnici (mm)

LEDSpotRA HQ2



## Disegni tecnici foro per installazione (mm)

LEDSpotRA-HQ  
LEDSpotRA HQ2  
Ø80

