



Proiettore spot

- Elegante faretto per esterni
- Design lineare
- Ideale per l'illuminazione d'accento
- Protezione IP66 e IK07
- Angolo di inclinazione regolabile di 180°
- Corpo in alluminio pressofuso
- Cavo da 1,5 metri per un pratico collegamento
- Picchetto di terra disponibile come accessorio



Specifiche

Codice prodotto	Descrizione	Equivalente (W)	Potenza (W)	Lumen reali	Efficienza (lm/W)	Temperatura di colore	Angolo del fascio luminoso	Peso (kg/pz)
On-Off								
709000027000	LEDSpotProjector-E Rd82-8W-830-36D	Halogen 50W	8	600	75	3000	36°	0,72
709000027200	LEDSpotProjector-E Rd82-8W-840-36D	Halogen 50W	8	600	75	4000	36°	0,72
709000027400	LEDSpotProjector-E Rd127-15W-830-36D	Halogen 75W	15	1200	80	3000	36°	0,95
709000027600	LEDSpotProjector-E Rd127-15W-840-36D	Halogen 75W	15	1200	80	4000	36°	0,95

Accessori



709098000200
LEDProjector-Spike



543098021900
LEDFixture-IP68-Connector-Kit-3

5 ANNI DI GARANZIA



Specifiche tecniche	
Durata (L70)	50.000 h
Durata (L80)	30.000 h
Cicli on/off	100.000
Uniformità di colore (SDCM)	4
Dimmerabilità	On-Off
Colore della finitura	Nero
CRI	> 80
Grado di protezione (IP)	IP66
Resistenza agli urti	IK07
Classe di isolamento	I
Gruppo di rischio (EN 62471)	RG1
Apparecchio cablato	Sì
Prova del filo incandescente	850°C
Fattore di rifasamento (DF)	≥ 0.9
Sovraccorrente	2.5 kV

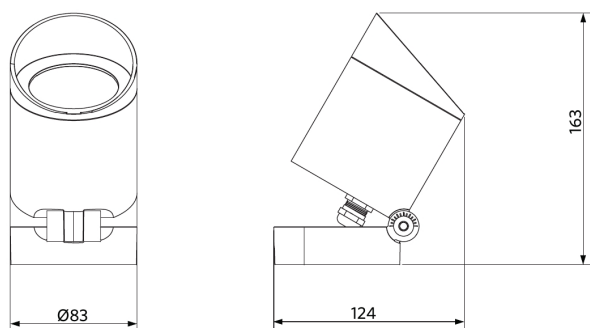
Specifiche elettriche	
Frequenza	50/60 Hz
Tensione nominale	220-240 V
Tensione di ingresso DC	Vedi appendice del catalogo Specifiche di connessione

Specifiche materiali	
Materiale del corpo	Alluminio
Materiale dell'ottica	Policarbonato

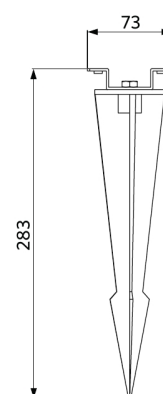
Condizioni di applicazione	
Temperatura operativa	-30-+50°C
Temperatura ambiente media	+25°C
Ambiente di stoccaggio	-30-+60°C

Disegni tecnici (mm)

LEDSpotProjector-E Rd82



LEDSpotProjector-E Spike



LEDSpotProjector-E Rd127

