



## Plafond-/wandarmatuur Apollo

- Professioneel wand-/plafondarmatuur met comfortabel diffuus licht
- Gemakkelijk te installeren op muur of plafond
- Beugel-accessoire verkrijgbaar om het armatuur gemakkelijk te monteren in bestaande projecten (geen nieuwe schroefgaten nodig)
- Module Clio binnenin
- Gelijmatig, diffuus licht voor een aangename sfeer
- IP44 versies ook geschikt voor gebruik in badkamers en vergelijkbare toepassingen



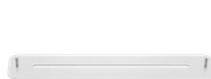
## Specificaties

Artikelcode	Artikelomschrijving	Equivalent (W)	Vermogen (W)	Lumen	Efficiëntie (lm/W)	CCT (K)	Beschermingsgraad (IP)	Gewicht (kg/st)
<b>Statisch</b>								
520020000100	LED HC300 12W 2700K Apollo III	GLS 75W	12	1150	96	2700	IP20	0,43
520020000200	LED HC300 12W 4000K Apollo III	GLS 75W	12	1250	104	4000	IP20	0,43
520021000300	LED HC350 16W 2700K IP44 Apollo III	GLS 100W	16	1450	91	2700	IP44	0,59
520021000400	LED HC350 16W 4000K IP44 Apollo III	GLS 100W	16	1580	99	4000	IP44	0,59
<b>Dimmable (Triac)</b>								
520021000700	LED HC350 22W DIM 2700K IP44 Apollo	GLS 100W	22	1955	89	2700	IP44	0,64
520021000800	LED HC350 22W DIM 4000K IP44 Apollo	GLS 100W	22	2040	93	4000	IP44	0,64

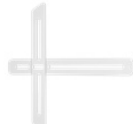
## Accessoires



140060553  
LED Module sensor CT



520098000200  
LED Apollo HC300 bracket



520098001800  
LED Apollo HC350 bracket



821017003600  
LED Smart-BLE2-Relay-250W-DIM

Sensor alleen voor gebruik zonder dimmer. Detectiezone: 12m.  
HC300 bracket verkocht per 2, HC350 bracket verkocht per 3.

### Technische specificaties

Levensduur (L70)	30.000 u
Levensduur (L80)	20.000 u
Aan-/Uit-cycli	100.000
Dimbaarheid	On-Off / Triac
Bundelhoek	120°
Afwerking	Wit RAL9003
CRI	> 80
Slagvastheid	IK03
Beschermingsklasse	I
Risicogroep (EN 62471)	RG0
Voorschakelapparaat inbegrepen	Ja

### Elektrische aansluiting

Frequentie	50/60 Hz
Nom. spanning	220-240 V
DC ingangsspanning	Nee

### Materiaal eigenschappen

Materiaal behuizing	Staal
Materiaal optiek	Polycarbonaat

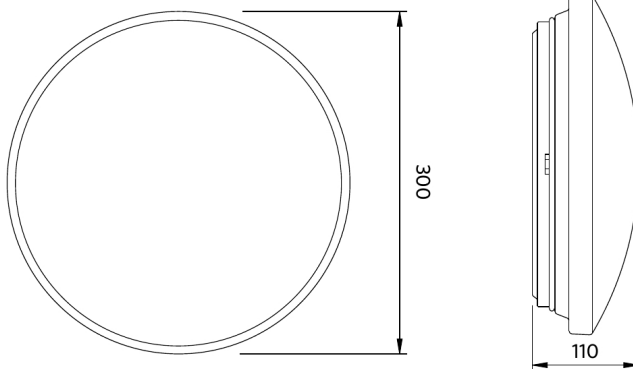
### Toepassingscondities

Bedrijfstemperatuur	-20-+45°C
Gebruikstemperatuur	+25°C
Opslagtemperatuur	-25-+50°C

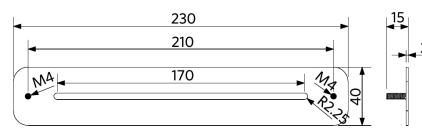


## Maatschets (mm)

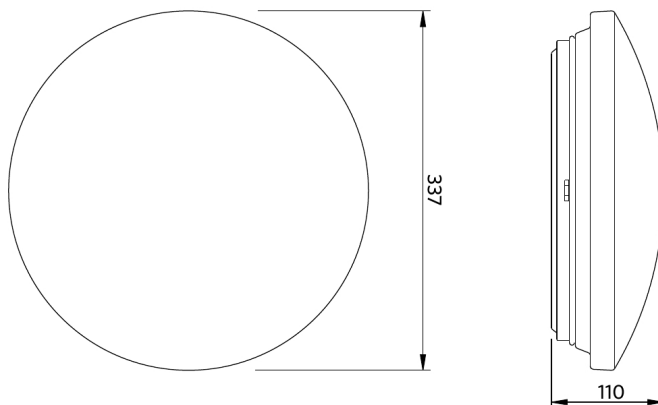
LED HC300 12W



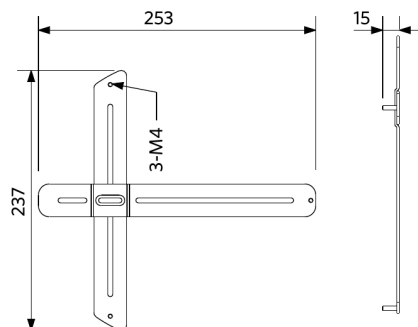
LED HC300  
Bracket



LED HC350  
16W & 22W



LED HC350  
Bracket



LED  
Module sensor CT

