



Downlight Performer MW

- NIEUW voor BLE2-versies: verbeterde draadloze communicatie op basis van toekomstbestendig, gestandaardiseerd Bluetooth SIG Mesh-protocol
- Geavanceerde, hoogwaardige LED-downlight
- Uniek optisch lensconcept met mat witte (MW) reflector en lage verblinding
- Minimale armatuur-hoogte (max 73mm)
- Smart Lighting versie verkrijgbaar met Tunable White (2700K-6500K)
- Directe vervanging voor CFL downlights
- IP44 (lichtuitvoerkant)
- Voorzien van beschermingsfolie ter voorkoming van stof en vuil in het armatuur gedurende de montage
- DALI2 driver compatibel met 230V push dimming



Specificaties

Artikelcode	Artikelomschrijving	Equivalent (W)	Vermogen (W)	Lumen	Efficiëntie (lm/W)	UGR	CCT (K)	CRI	Gewicht (kg/st)
Statisch									
140057170	LEDDownlightRc-P-MW R150-11.5W-3000	CFL 1x18W	11.5	1240	108	≤22	3000	> 80	0,45
140057171	LEDDownlightRc-P-MW R150-11.5W-4000	CFL 1x18W	11.5	1265	110	≤22	4000	> 80	0,45
140057168	LEDDownlightRc-P-MW R200-15W-3000	CFL 1x26W	15	1620	108	≤19	3000	> 80	0,76
140057169	LEDDownlightRc-P-MW R200-15W-4000	CFL 1x26W	15	1650	110	≤19	4000	> 80	0,76
140057172	LEDDownlightRc-P-MW R200-23W-3000	CFL 2x26W	23	2480	108	≤22	3000	> 80	0,76
140057173	LEDDownlightRc-P-MW R200-23W-4000	CFL 2x26W	23	2530	110	≤22	4000	> 80	0,76
540001086400	LEDDownlightRc-P-MW R200-23W-940	CFL 2x26W	23	2530	110	≤22	4000	> 90	0,76
140057174	LEDDownlightRc-P-MW R200-33W-3000	CFL 2x32W	33	3560	108	≤22	3000	> 80	0,76
140057175	LEDDownlightRc-P-MW R200-33W-4000	CFL 2x32W	33	3630	110	≤22	4000	> 80	0,76
540001031800	LEDDownlightRc-P-MW R200-44W-4000	HID 70W	44	5500	106	≤22	4000	> 80	0,82
Wieland GST18i2 aansluitsnoer (2x0.75mm² 0.3m), Statisch									
540001047700	LEDDLrc-P-MW R150-11.5W-3000-WL	CFL 1x18W	11.5	1240	11.5	≤22	3000	> 80	0,55
540001047800	LEDDLrc-P-MW R150-11.5W-4000-WL	CFL 1x18W	11.5	1265	110	≤22	4000	> 80	0,55
540001047900	LEDDLrc-P-MW R200-15W-3000-WL	CFL 1x26W	15	1620	108	≤19	3000	> 80	0,86
540001048000	LEDDLrc-P-MW R200-15W-4000-WL	CFL 1x26W	15	1650	110	≤19	4000	> 80	0,86
540001048100	LEDDLrc-P-MW R200-23W-3000-WL	CFL 2x26W	23	2480	108	≤22	3000	> 80	0,86
540001048200	LEDDLrc-P-MW R200-23W-4000-WL	CFL 2x26W	23	2530	110	≤22	4000	> 80	0,86
540001048300	LEDDLrc-P-MW R200-33W-3000-WL	CFL 2x32W	33	3560	108	≤22	3000	> 80	0,86
540001048400	LEDDLrc-P-MW R200-33W-4000-WL	CFL 2x32W	33	3630	110	≤22	4000	> 80	0,86
DALI2									
140057178	LEDDownlightRc-P-MW R150-11.5W-DALI-3000	CFL 1x18W	11.5	1240	108	≤22	3000	> 80	0,45
140057179	LEDDownlightRc-P-MW R150-11.5W-DALI-4000	CFL 1x18W	11.5	1265	110	≤22	4000	> 80	0,45
140057176	LEDDownlightRc-P-MW R200-15W-DALI-3000	CFL 1x26W	15	1620	108	≤19	3000	> 80	0,76
140057177	LEDDownlightRc-P-MW R200-15W-DALI-4000	CFL 1x26W	15	1650	110	≤19	4000	> 80	0,76
140057180	LEDDownlightRc-P-MW R200-23W-DALI-3000	CFL 2x26W	23	2480	108	≤22	3000	> 80	0,76
140057181	LEDDownlightRc-P-MW R200-23W-DALI-4000	CFL 2x26W	23	2530	110	≤22	4000	> 80	0,76
540001087200	LEDDownlightRc-P-MW R200-23W-DALI-940	CFL 2x26W	23	2530	110	≤22	4000	> 90	0,76
140057182	LEDDownlightRc-P-MW R200-33W-DALI-3000	CFL 2x32W	33	3560	108	≤22	3000	> 80	0,76
140057183	LEDDownlightRc-P-MW R200-33W-DALI-4000	CFL 2x32W	33	3630	110	≤22	4000	> 80	0,76

Artikelcode	Artikelomschrijving	Equivalent (W)	Vermogen (W)	Lumen	Efficiëntie (lm/W)	UGR	CCT (K)	CRI	Gewicht (kg/st)
Wieland GST18i2 (2x0.75mm² 0.3m) + Wieland BST14i2 (Blauw) aansluitsnoeren (2x0.50mm² 0.3m), DALI2									
540001048500	LEDDLRC-P-MW R150-11.5W-DALI-3000-WL	CFL 1x18W	11.5	1240	108	≤22	3000	> 80	0,55
540001048600	LEDDLRC-P-MW R150-11.5W-DALI-4000-WL	CFL 1x18W	11.5	1265	110	≤22	4000	> 80	0,55
540001048700	LEDDLRC-P-MW R200-15W-DALI-3000-WL	CFL 1x26W	15	1620	108	≤19	3000	> 80	0,86
540001048800	LEDDLRC-P-MW R200-15W-DALI-4000-WL	CFL 1x26W	15	1650	110	≤19	4000	> 80	0,86
540001048900	LEDDLRC-P-MW R200-23W-DALI-3000-WL	CFL 2x26W	23	2480	108	≤22	3000	> 80	0,86
540001049000	LEDDLRC-P-MW R200-23W-DALI-4000-WL	CFL 2x26W	23	2530	110	≤22	4000	> 80	0,86
540001049100	LEDDLRC-P-MW R200-33W-DALI-3000-WL	CFL 2x32W	33	3560	108	≤22	3000	> 80	0,86
540001049200	LEDDLRC-P-MW R200-33W-DALI-4000-WL	CFL 2x32W	33	3630	110	≤22	4000	> 80	0,86
Wieland5, DALI2									
540001050900	LEDDLRC-P-MW R150-11.5W-DALI-3000-WL5	CFL 1x18W	11.5	1240	108	≤22	3000	> 80	0,55
540001051000	LEDDLRC-P-MW R150-11.5W-DALI-4000-WL5	CFL 1x18W	11.5	1265	110	≤22	4000	> 80	0,55
540001051100	LEDDLRC-P-MW R200-15W-DALI-3000-WL5	CFL 1x26W	15	1620	108	≤19	3000	> 80	0,86
540001051200	LEDDLRC-P-MW R200-15W-DALI-4000-WL5	CFL 1x26W	15	1650	110	≤19	4000	> 80	0,86
540001051300	LEDDLRC-P-MW R200-23W-DALI-3000-WL5	CFL 2x26W	23	2480	108	≤22	3000	> 80	0,86
540001051400	LEDDLRC-P-MW R200-23W-DALI-4000-WL5	CFL 2x26W	23	2530	110	≤22	4000	> 80	0,86
540001051500	LEDDLRC-P-MW R200-33W-DALI-3000-WL5	CFL 2x32W	33	3560	108	≤22	3000	> 80	0,86
540001051600	LEDDLRC-P-MW R200-33W-DALI-4000-WL5	CFL 2x32W	33	3630	110	≤22	4000	> 80	0,86
Smart									
540001333800	LEDDownlightRc-P-MW R150-11.5W-BLE2-3000	CFL 1x18W	11.5	1240	108	≤22	3000	> 80	0,53
540001333900	LEDDownlightRc-P-MW R150-11.5W-BLE2-4000	CFL 1x18W	11.5	1265	110	≤22	4000	> 80	0,53
540001334000	LEDDownlightRc-P-MW R200-15W-BLE2-3000	CFL 1x26W	15	1620	108	≤19	3000	> 80	0,84
540001334100	LEDDownlightRc-P-MW R200-15W-BLE2-4000	CFL 1x26W	15	1650	110	≤19	4000	> 80	0,84
540001333300	LEDDownlightRc-P-MW R200-23W-BLE2-3000	CFL 2x26W	23	2480	108	≤22	3000	> 80	0,84
540001333400	LEDDownlightRc-P-MW R200-23W-BLE2-4000	CFL 2x26W	23	2530	110	≤22	4000	> 80	0,84
540001333700	LEDDownlightRc-P-MW R200-23W-BLE2-940	CFL 2x26W	23	2530	110	≤22	4000	> 90	0,84
540001333500	LEDDownlightRc-P-MW R200-33W-BLE2-3000	CFL 2x32W	33	3560	108	≤22	3000	> 80	0,84
540001333600	LEDDownlightRc-P-MW R200-33W-BLE2-4000	CFL 2x32W	33	3630	110	≤22	4000	> 80	0,84
Wieland GST18i2 aansluitsnoer (2x0.75mm² 0.3m), Smart									
540001339400	LEDDLRC-P-MW R150-11.5W-BLE2-3000-WL	CFL 1x18W	11.5	1240	108	≤22	3000	> 80	0,55
540001339500	LEDDLRC-P-MW R150-11.5W-BLE2-4000-WL	CFL 1x18W	11.5	1265	110	≤22	4000	> 80	0,55
540001339600	LEDDLRC-P-MW R200-15W-BLE2-3000-WL	CFL 1x26W	15	1620	108	≤19	3000	> 80	0,86
540001339700	LEDDLRC-P-MW R200-15W-BLE2-4000-WL	CFL 1x26W	15	1650	110	≤19	4000	> 80	0,86
540001339800	LEDDLRC-P-MW R200-23W-BLE2-3000-WL	CFL 2x26W	23	2480	108	≤22	3000	> 80	0,86
540001339900	LEDDLRC-P-MW R200-23W-BLE2-4000-WL	CFL 2x26W	23	2530	110	≤22	4000	> 80	0,86
540001340000	LEDDLRC-P-MW R200-33W-BLE2-3000-WL	CFL 2x32W	33	3560	108	≤22	3000	> 80	0,86
540001340100	LEDDLRC-P-MW R200-33W-BLE2-4000-WL	CFL 2x32W	33	3630	110	≤22	4000	> 80	0,86
Smart Tunable White									
540001334200	LEDDownlightRc-P-MW R200-25W-BLE2-TW	CFL 2x26W	25	2650	106	≤22	2700-6500	> 80	0,92

Verkrijgbaar op aanvraag met Wieland GST18- (-WL) of WAGO WINSTA-connector of Euro-/Schuko-stekker. DALI2 uitvoering compatibel met centrale noodverlichting volgens de norm EN 50172.

Accessoires



140060646
LEDDownlightRc-P-HZ-
Adapter-150-175



140061242
LEDDownlightRc-P-R150-
Surface-Module-WH



549098001300
LEDDownlightRc-P EM-kit 1h



542098000800
LEDPanelIRC-SI U19 EM-kit 1h



542098030700
Junction-Box-WH

140060647
LEDDownlightRc-P-SI-E-
Adapter-200-225

140061243
LEDDownlightRc-P-R200-
Surface-Module-WH

549098001400
LEDDownlightRc-P EM-kit 3h

542098000900
LEDPanelIRC-SI U19 EM-kit 3h

140060648
LEDDownlightRc-P-SI-E-
Adapter-200-250

Zie de bijlage Overzicht adapterringen voor de maatschetsen van de adapterringen.

5 JAAR GARANTIE



Technische specificaties	
Levensduur (L70)	70.000 u
Levensduur (L80)	50.000 u
Aan-/Uit-cycli	100.000
Kleurconsistentie (SDCM)	3
Dimbaarheid	On-Off / DALI / BLE2
Bundelhoek	70°
Afwerking	Wit RAL9003
IP voorzijde	IP44
IP-klasse achterzijde	IP20
Slagvastheid	IK02
Beschermingsklasse	II
Risicogroep (EN 62471)	RG0 / RG1 (23W, 33W & 44W)
Voorschakelapparaat inbegrepen	Ja
Gloeidraadtest	650°C
Vermogensfactor	≥ 0,9

Elektrische aansluiting	
Frequentie	50/60 Hz
Nom. spanning	220-240 V
DC ingangsspanning	Zie catalogusbijlage Aansluitwaarden
230V Kabellengte	0.3 m / 0.5 m

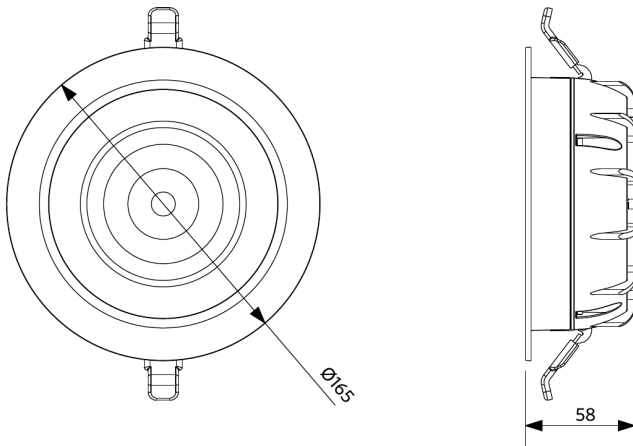
Materiaal eigenschappen	
Materiaal behuizing	Gegoten Aluminium
Materiaal optiek	Polycarbonaat

Toepassingscondities	
Bedrijfstemperatuur	-10-+40°C
Gebruikstemperatuur	+25°C
Opslagtemperatuur	-25-+50°C

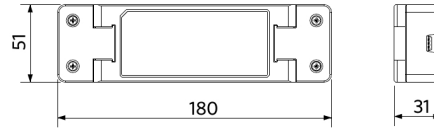


Maatschets (mm)

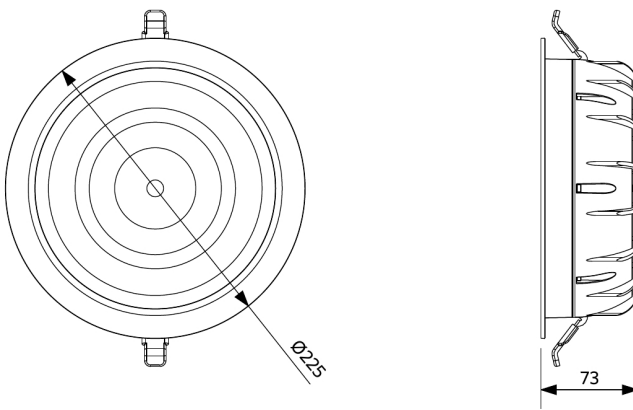
LEDDownlightRc-P-MW R150



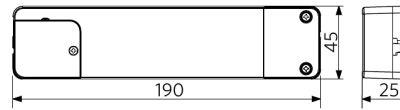
LEDDownlight Driver



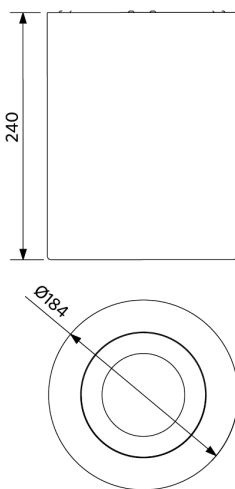
LEDDownlightRc-P-MW R200



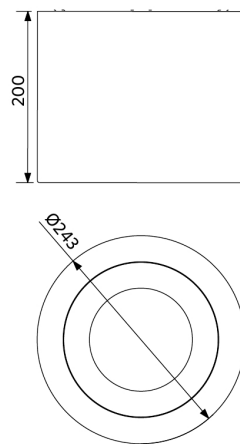
LEDDownlight Driver Tunable White



LEDDownlightRc-P-MW R150
LEDDownlightRc-P-R150-Surface-Module

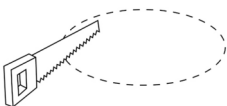


LEDDownlightRc-P-MW R200
LEDDownlightRc-P-R200-Surface-Module



Tekening inbouwmaat (mm)

LEDDownlightRc-P-MW R150
Ø150



LEDDownlightRc-P-MW R200
Ø200

