



## Lamp Reflector EcoMax GU10

- Eenvoudig te installeren als vervanger van bestaande halogeen GU10-lampen
- Dimbare versies verkrijgbaar tot 575lm
- Verkrijgbaar in 3000K en 4000K
- Met lichtzilveren buitenafwerking
- Geen UV/IR-straling
- Aanzienlijk lagere warmteproductie dan halogeen, waardoor verkleuring wordt voorkomen en het beschadigingsrisico voor goederen wordt verlaagd



## Specificaties

Artikelcode	Artikelomschrijving	Equivalent (W)	Vermogen (W)	Lumen	Efficiëntie (lm/W)	CCT (K)	Gewicht (kg/st)
<b>Dimmable (Triac)</b>							
140060948	LED-E-GU10-3,5W-3000K-36D-DIM	Halogeen 35W		245	70	3000	0,03
140060952	LED-E-GU10-3,5W-4000K-36D-DIM	Halogeen 35W		260	74	4000	0,03
140060949	LED-E-GU10-5,2W-3000K-36D-DIM	Halogeen 50W		350	67	3000	0,04
140060953	LED-E-GU10-5,2W-4000K-36D-DIM	Halogeen 50W		360	69	4000	0,04
140060951	LED-E-GU10-7,5W-3000K-36D-DIM	Halogeen 75W		565	75	3000	0,06
140060955	LED-E-GU10-7,5W-4000K-36D-DIM	Halogeen 75W		575	77	4000	0,06

### Technische specificaties

Levensduur (L70)	15.000 u
Aan-/Uit-cycli	50.000
Dimbaarheid	Triac
Bundelhoek	36°
Afwerking	Zilver
CRI	> 80

### Elektrische aansluiting

Frequentie	50/60 Hz
Nom. spanning	220-240 V
DC ingangsspanning	Nee

### Toepassingscondities

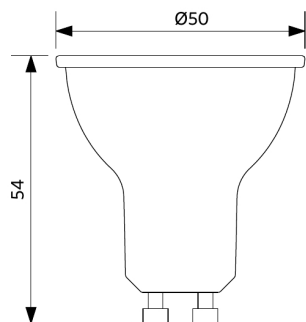
Bedrijfstemperatuur	-20-+40°C
Gebruikstemperatuur	+25°C
Opslagtemperatuur	-25-+50°C

**3 JAAR GARANTIE**

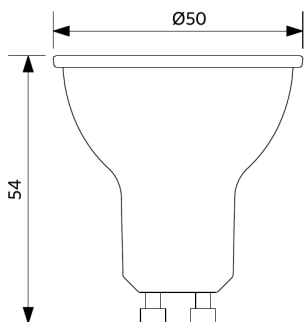


## Maatschets (mm)

LED-E-GU10-5,2W



LED-E-GU10-3,5W



LED-E-GU10-7,5W

