



Schijnwerper Floodlight EcoMax G3

- Complete schijnwerperfamilie van 10 tot 200W
- Compacte schijnwerper met hoge efficiëntie tot 130 lm/W
- Geïntegreerde bewegingsdetectie (MD) versie beschikbaar in 10/20W
- Verkrijgbaar in wit (WH) en zwart (BL) in 10/20W versies
- Verkrijgbaar in 3000K en 4000K
- Voorzien van ontluchter om condensatie te voorkomen



Specificaties

Artikelcode	Artikelomschrijving	Equivalent (W)	Vermogen (W)	Lumen	Efficiëntie (lm/W)	CCT (K)	Met sensor	Beschermingsgraad (IP)	Piekspanning beveiliging	Gewicht (kg/st)
Statisch										
709000071900	LEDflood-E3 Re100-10W-830-WH	Halogeen 50W	10	1100	110	3000	Nee	IP66	2 kV	0,40
709000072100	LEDflood-E3 Re100-10W-840-WH	Halogeen 50W	10	1200	120	4000	Nee	IP66	2 kV	0,40
709000072000	LEDflood-E3 Re115-20W-830-WH	Halogeen 100W	20	2200	110	3000	Nee	IP66	2 kV	0,50
709000072200	LEDflood-E3 Re115-20W-840-WH	Halogeen 100W	20	2400	120	4000	Nee	IP66	2 kV	0,50
709000071500	LEDflood-E3 Re100-10W-830-BL	Halogeen 50W	10	1100	110	3000	Nee	IP66	2 kV	0,40
709000071700	LEDflood-E3 Re100-10W-840-BL	Halogeen 50W	10	1200	120	4000	Nee	IP66	2 kV	0,40
709000071600	LEDflood-E3 Re115-20W-830-BL	Halogeen 100W	20	2200	110	3000	Nee	IP66	2 kV	0,50
709000071800	LEDflood-E3 Re115-20W-840-BL	Halogeen 100W	20	2400	120	4000	Nee	IP66	2 kV	0,50
709000072700	LEDflood-E3 Re144-30W-830-BL	HID 50W	30	3600	120	3000	Nee	IP66	2 kV	0,73
709000072800	LEDflood-E3 Re144-30W-840-BL	HID 50W	30	3900	130	4000	Nee	IP66	2 kV	0,73
709000072900	LEDflood-E3 Re170-50W-830-BL	HID 70W	50	6000	120	3000	Nee	IP66	4 kV	0,96
709000073000	LEDflood-E3 Re170-50W-840-BL	HID 70W	50	6500	130	4000	Nee	IP66	4 kV	0,96
709000073100	LEDflood-E3 Re246-70W-830-BL	HID 150W	70	8400	120	3000	Nee	IP66	4 kV	2,04
709000073200	LEDflood-E3 Re246-70W-840-BL	HID 150W	70	9100	130	4000	Nee	IP66	4 kV	2,04
709000073300	LEDflood-E3 Re246-100W-830-BL	HID 250W	100	12000	120	3000	Nee	IP66	4 kV	2,20
709000073400	LEDflood-E3 Re246-100W-840-BL	HID 250W	100	13000	130	4000	Nee	IP66	4 kV	2,20
709000073500	LEDflood-E3 Re300-150W-830-BL	HID 400W	150	18000	120	3000	Nee	IP66	4 kV	3,31
709000073600	LEDflood-E3 Re300-150W-840-BL	HID 400W	150	19500	130	4000	Nee	IP66	4 kV	3,31
709000073700	LEDflood-E3 Re345-200W-830-BL	HID 400W	200	24000	120	3000	Nee	IP66	4 kV	4,40
709000073800	LEDflood-E3 Re345-200W-840-BL	HID 400W	200	26000	130	4000	Nee	IP66	4 kV	4,40
Bewegingsensor, Daglicht sensor										
709000072300	LEDflood-E3 Re144-10W-830-BL-MD	Halogeen 50W	10	1100	110	3000	Ja	IP65	2 kV	0,78
709000072500	LEDflood-E3 Re144-10W-840-BL-MD	Halogeen 50W	10	1200	120	4000	Ja	IP65	2 kV	0,78
709000072400	LEDflood-E3 Re144-20W-830-BL-MD	Halogeen 100W	20	2200	110	3000	Ja	IP65	2 kV	0,78
709000072600	LEDflood-E3 Re144-20W-840-BL-MD	Halogeen 100W	20	2400	120	4000	Ja	IP65	2 kV	0,78

Accessoires



543098021900
LEDFixture-IP68-Connector-Kit-3



599000004600
LEDStreet-SE-ExtensionCable-6m

5 JAAR GARANTIE



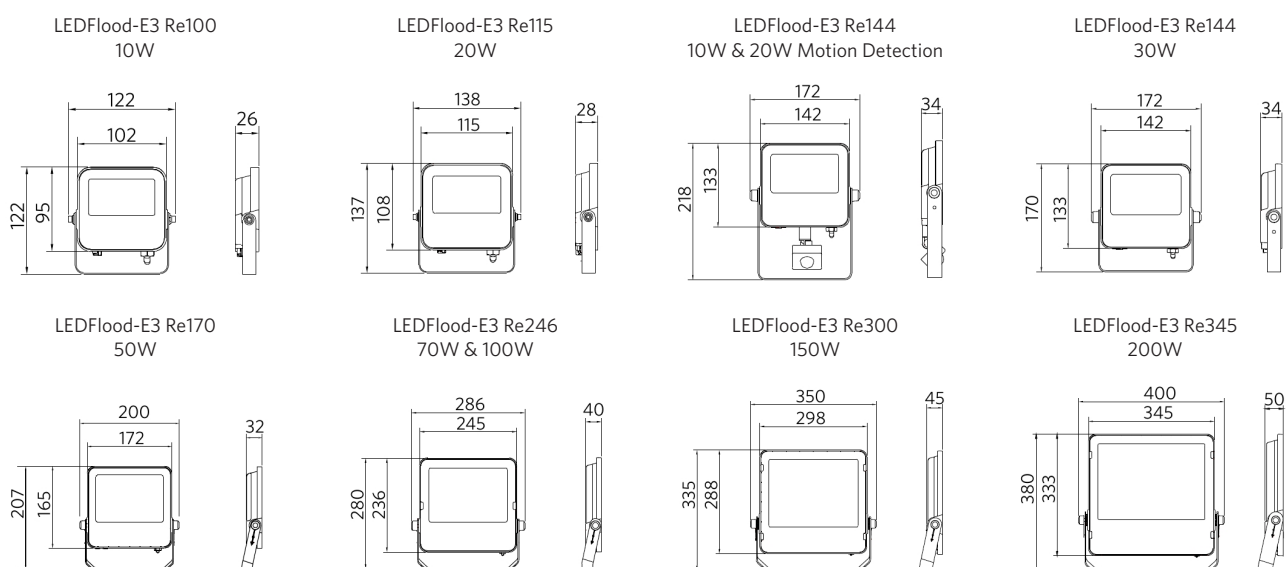
Technische specificaties	
Levensduur (L70)	50.000 u
Levensduur (L80)	30.000 u
Aan-/Uit-cycli	100.000
Kleurconsistentie (SDCM)	4
Dimbaarheid	On-Off / Sensor gestuurd (MD)
Sensor type	Bewegings- + Daglicht sensor (MD) / Geen sensor
Sensor technologie	Microwave (MW) / Geen sensor
Bundelhoek	100°
Afwerking	Wit / Zwart
CRI	> 80
Slagvastheid	IK07
Beschermingsklasse	I
Risicogroep (EN 62471)	RG1
Voorschakelapparaat inbegrepen	Ja
Gloeidraadtest	850°C
Vermogensfactor	≥ 0,9

Elektrische aansluiting	
Frequentie	50/60 Hz
Nom. spanning	220-240 V
DC ingangsspanning	Nee
230V Kabellengte	1 m

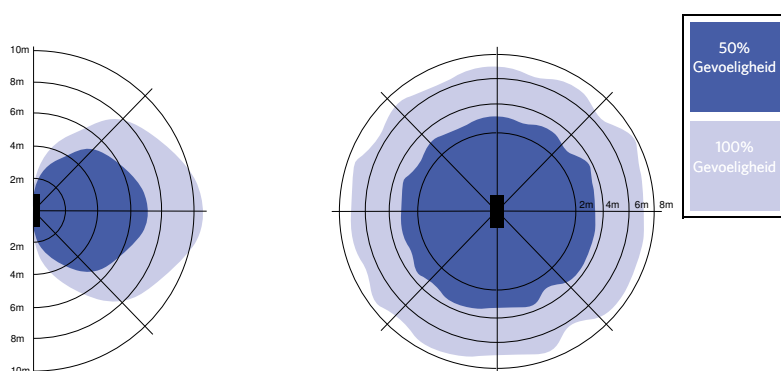
Materiaal eigenschappen	
Materiaal behuizing	Gegoten Aluminium
Materiaal optiek	Polycarbonaat
Cover materiaal	Gehard glas
Kustlijnbestendig	Ja

Toepassingscondities	
Bedrijfstemperatuur	-20-+40°C / -30-+50°C
Bedrijfstemperatuur MD	-20-+40°C
Gebruikstemperatuur	+25°C
Opslagtemperatuur	-40-+60°C

Maatschets (mm)



Bewegingssensoren - Detectie bereik



Installatie - Muur montage
Aanbevolen installatie hoogte 1.5-3m

Installatie - Plafond montage
Aanbevolen installatie hoogte 1.5-3m

