



Schijnwerper Floodlight Modulo Performer

- NIEUW: 380W versies beschikbaar
- Nauwkeurig modulair optisch ontwerp voor gebieds-, object- en gevelverlichting
- Superslanke aluminium behuizing met geïntegreerde heatsink
- Zeer hoge efficiëntie tot 140 lm/W
- Standaard asymmetrische (AS) en smalle (N) bundelhoeken beschikbaar
- Robuust ontwerp met hoge bescherming tegen water en stof
- Verkrijgbaar in een breed scala van 9.800 tot 53.200 lumen
- IP66 en geschikt voor gebruik in kusttoepassingen
- Voorzien van ontluchter om condensatie te voorkomen



Specificaties

Artikelcode	Artikelomschrijving	Equivalent (W)	Vermogen (W)	Lumen	Efficiëntie (lm/W)	CCT (K)	Bundelhoek	Piekspanning bevoelgiging	Gewicht (kg/st)
Statisch									
709000056900	LEDfloodMo-P Re340-70W-840-AS	HID 150W	70	9800	140	4000	40° x 100°	10 kV	4,40
709000057500	LEDfloodMo-P Re340-100W-840-AS	HID 250W	100	14000	140	4000	40° x 100°	10 kV	4,40
709000058100	LEDfloodMo-P Re450-150W-840-AS	HID 400W	150	21000	140	4000	40° x 100°	6 kV	5,70
709000058500	LEDfloodMo-P Re450-200W-840-N	HID 400W	200	28000	140	4000	45°	6 kV	5,70
709000058700	LEDfloodMo-P Re450-200W-840-AS	HID 400W	200	28000	140	4000	40° x 100°	6 kV	5,70
709000058800	LEDfloodMo-P Re450-200W-857-N	HID 400W	200	28000	140	5700	45°	6 kV	5,70
709000059000	LEDfloodMo-P Re450-200W-857-AS	HID 400W	200	28000	140	5700	40° x 100°	6 kV	5,70
709000059100	LEDfloodMo-P Re570-250W-840-N	HID 2x250W	250	35000	140	4000	45°	10 kV	7,67
709000059300	LEDfloodMo-P Re570-250W-840-AS	HID 2x250W	250	35000	140	4000	40° x 100°	10 kV	7,67
709000059400	LEDfloodMo-P Re570-250W-857-N	HID 2x250W	250	35000	140	5700	45°	10 kV	7,67
709000059600	LEDfloodMo-P Re570-250W-857-AS	HID 2x250W	250	35000	140	5700	40° x 100°	10 kV	7,67
709000059700	LEDfloodMo-P Re570-300W-840-N	HID 2x400W	300	42000	140	4000	45°	10 kV	7,67
709000059900	LEDfloodMo-P Re570-300W-840-AS	HID 2x400W	300	42000	140	4000	40° x 100°	10 kV	7,67
709000060000	LEDfloodMo-P Re570-300W-857-N	HID 2x400W	300	42000	140	5700	45°	10 kV	7,67
709000060200	LEDfloodMo-P Re570-300W-857-AS	HID 2x400W	300	42000	140	5700	40° x 100°	10 kV	7,67
709000078300	LEDfloodMo-P Re570-380W-840-N	HID 500W	380	53200	140	4000	45°	10 kV	7,67
709000078500	LEDfloodMo-P Re570-380W-840-AS	HID 500W	380	53200	140	4000	40° x 100°	10 kV	7,67
709000078600	LEDfloodMo-P Re570-380W-857-N	HID 500W	380	53200	140	5700	45°	10 kV	7,67
709000078800	LEDfloodMo-P Re570-380W-857-AS	HID 500W	380	53200	140	5700	40° x 100°	10 kV	7,67

Accessoires



543098021900
LEDFixture-IP68-Connector-Kit-3



599000004600
LEDStreet-SE-ExtensionCable-6m

Technische specificaties	
Levensduur (L70)	100.000 u
Levensduur (L80)	70.000 u
Levensduur (L90)	50.000 u
Aan-/Uit-cycli	100.000
Kleurconsistentie (SDCM)	4
Dimbaarheid	On-Off
Afwerking	Grijs RAL 870-3
CRI	> 80
Beschermingsgraad (IP)	IP66
Slagvastheid	IK08
Beschermingsklasse	I
Risicogroep (EN 62471)	RG1
Voorschakelapparaat inbegrepen	Ja
Gloeidraadtest	850°C
Vermogensfactor	≥ 0,9

Elektrische aansluiting	
Frequentie	50/60 Hz
Nom. spanning	220-240 V
DC ingangsspanning	Nee
230V Kabellengte	1 m

Materiaal eigenschappen	
Materiaal behuizing	Gegoten Aluminium
Materiaal optiek	Polycarbonaat
Cover materiaal	Polycarbonaat
Kustlijnbestendig	Ja

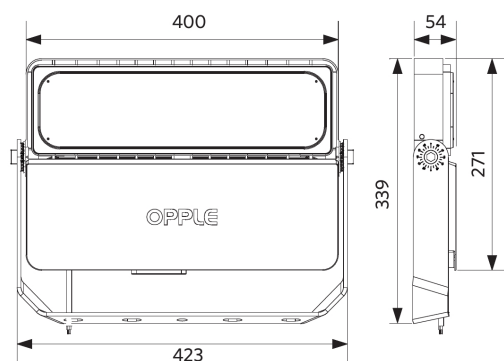
Toepassingscondities	
Bedrijfstemperatuur	-40-+50°C
Gebruikstemperatuur	+25°C
Opslagtemperatuur	-40-+50°C

5 JAAR GARANTIE

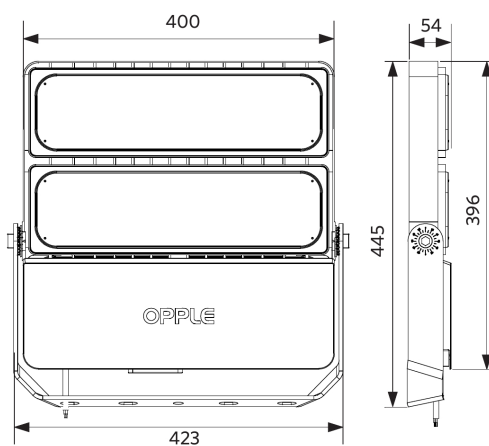


Maatschets (mm)

LEDfloodMo-P Re340



LEDfloodMo-P Re450



LEDfloodMo-P Re570

