



## Inbouwspot Rond Verstelbaar HQ

- Fraai vormgegeven kantelbare inbouwspot met comfortabele lichtbundel
- Uniek ontwerp van optisch gedeelte en lichtmengtechniek, UGR16-versie
- Goede instelbaarheid van de richting van het licht en daardoor flexibel
- Volledig IP44 (8W), inclusief IP44 LED-driver
- Verkrijgbaar in wit en aluminium met kleurtemperaturen 2700K, 3000K en 4000K



## Specificaties

Artikelcode	Artikelomschrijving	Equivalent (W)	Vermogen (W)	Lumen	Efficiëntie (lm/W)	CCT (K)	Beschermingsgraad (IP)	Gewicht (kg/st)
Dimmable (Triac)								
140061278	LEDSpotRA HQ2 8W-Dim-2700-40D-AL-IP44	Halogeen 50W	8	640	80	2700	IP44	0,40
140061279	LEDSpotRA HQ2 8W-Dim-3000-40D-AL-IP44	Halogeen 50W	8	640	80	3000	IP44	0,40
140061280	LEDSpotRA HQ2 8W-Dim-4000-40D-AL-IP44	Halogeen 50W	8	680	85	4000	IP44	0,40
140061281	LEDSpotRA HQ2 8W-Dim-2700-40D-WH-IP44	Halogeen 50W	8	640	80	2700	IP44	0,40
140061282	LEDSpotRA HQ2 8W-Dim-3000-40D-WH-IP44	Halogeen 50W	8	640	80	3000	IP44	0,40
140061283	LEDSpotRA HQ2 8W-Dim-4000-40D-WH-IP44	Halogeen 50W	8	680	85	4000	IP44	0,40

## Accessoires



542098030700  
Junction-Box-WH



821017003600  
LEDSmart-BLE2-Relay-250W-DIM

### Technische specificaties

Levensduur (L70)	50.000 u
Levensduur (L80)	30.000 u
Aan-/Uit-cycli	100.000
Kleurconsistentie (SDCM)	3.4
Dimbaarheid	Triac
Bundelhoek	40°
Maximale kantelhoek	23°
Afwerking	Wit RAL9003 / Geborsteld Aluminium RAL 9022
CRI	> 80
UGR	≤ 16
Slagvastheid	IK02
Beschermingsklasse	II
Risicogroep (EN 62471)	RG0
Voorschakelapparaat inbegrepen	Ja
Gloeidraadtest	850°C
Vermogensfactor	≥ 0,9

### Elektrische aansluiting

Frequentie	50/60 Hz
Nom. spanning	220-240 V
DC ingangsspanning	Zie catalogusbijlage Aansluitwaarden
230V Kabellengte	0.3 m

### Materiaal eigenschappen

Materiaal behuizing	Aluminium + Polycarbonaat
Materiaal optiek	Koepelvorm

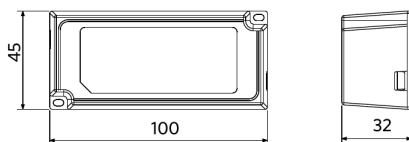
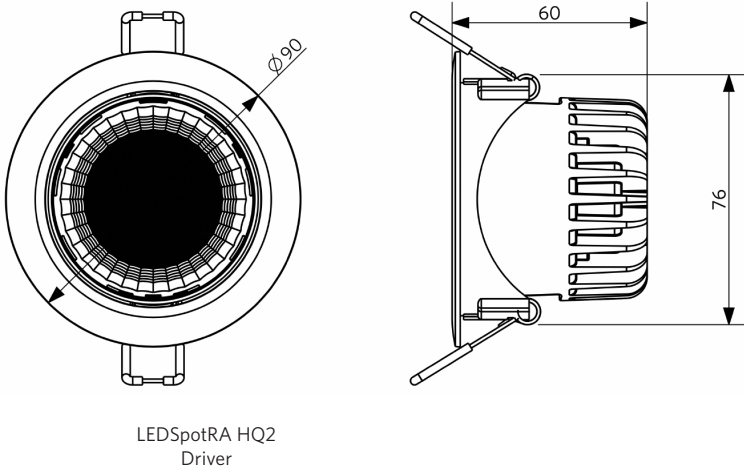
### Toepassingscondities

Bedrijfstemperatuur	-10-+40°C
Gebruikstemperatuur	+25°C
Opslagtemperatuur	-25-+50°C



## Maatschets (mm)

LEDSpotRA HQ2



## Tekening inbouwmaat (mm)

LEDSpotRA-HQ  
LEDSpotRA HQ2  
Ø80

