



Plafon Apollo



- Profesjonalna oprawa ścienna/sufitowa z równomiernym rozsyłem światłem
- Łatwa instalacja na ścianie lub suficie
- Dostępne akcesoria do łatwego montażu w istniejących instalacjach (nie są potrzebne nowe otwory na śruby)
- Moduł Clio wewnątrz
- Jednoodne, rozproszone światło kreujące przyjemną atmosferę
- Wersje z IP44 nadają się również do łazienek i podobnych zastosowań

Dostępne wersje

Kod produktu	Opis produktu	Odpowiednik (W)	Moc (W)	Strumień świetlny (lm)	Skuteczność świetlna (lm/W)	Temperatura barwowa (K)	IP	Waga (kg/szt.)
On-Off								
520020000100	LED HC300 12W 2700K Apollo III	GLS 75W	12	1150	96	2700	IP20	0,43
520020000200	LED HC300 12W 4000K Apollo III	GLS 75W	12	1250	104	4000	IP20	0,43
520021000300	LED HC350 16W 2700K IP44 Apollo III	GLS 100W	16	1450	91	2700	IP44	0,59
520021000400	LED HC350 16W 4000K IP44 Apollo III	GLS 100W	16	1580	99	4000	IP44	0,59
Dimmable (Triac)								
520021000700	LED HC350 22W DIM 2700K IP44 Apollo	GLS 100W	22	1955	89	2700	IP44	0,64
520021000800	LED HC350 22W DIM 4000K IP44 Apollo	GLS 100W	22	2040	93	4000	IP44	0,64

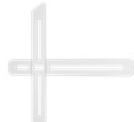
Akcesoria



140060553
LED Module sensor CT



520098000200
LED Apollo HC300 bracket



520098001800
LED Apollo HC350 bracket



821017003600
LED Smart-BLE2-Relay-250W-DIM

Czujnik tylko do użytku bez ściemniacza. Strefa wykrywania: 12m.
Uchwyty mocujące HC300 sprzedawane w zestawach po 2 szt, HC350 w zestawach po 3 szt.

Parametry techniczne	
Trwałość (L70)	30 000 h
Trwałość (L80)	20 000 h
Liczba cykli włączania i wyłączenia	100 000
Sciemnianie	On-Off / Triac
Kąt świecenia	120°
Kolor wykończenia	Biały RAL9003
CRI	> 80
IK	IK03
Klasa ochrony	I
Grupa ryzyka (EN 62471)	RG0
W tym zasilanie (tak / nie)	Tak

Zasilanie elektryczne	
Częstotliwość	50/60 Hz
Napięcie AC	220-240 V
DC input voltage	Nie

5 LAT GWARANCJI

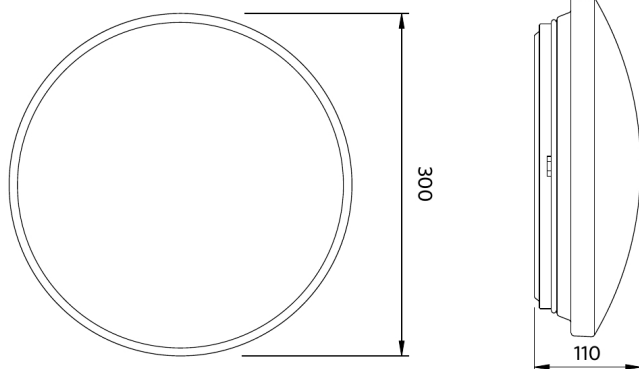


Wykonanie	
Obudowa	Stal
Optyka	Poliwęglan

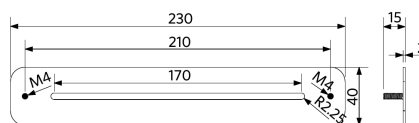
Warunki użytkowania	
Zakres temperatur pracy	-20-+45°C
Temperatura użytkowania	+25°C
Temperatura składowania	-25-+50°C

Rysunki techniczne (mm)

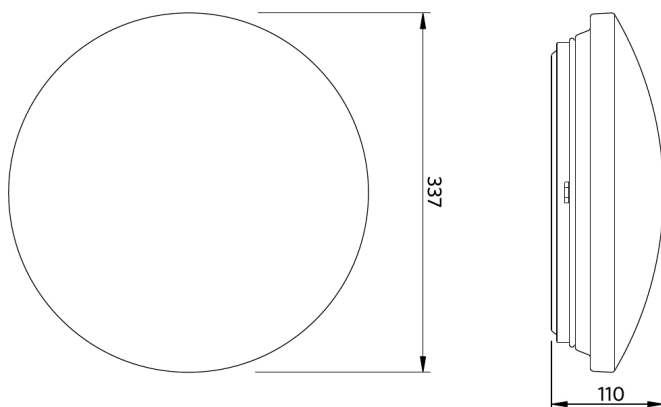
LED HC300 12W



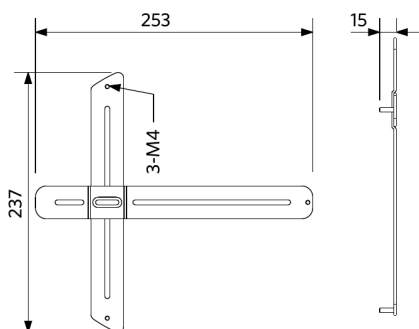
LED HC300 Bracket



LED HC350 16W & 22W



LED HC350 Bracket



LED Module sensor CT

