



Plafon Apollo Basic

- Ekonomiczna oprawa ścienna/sufitowa z komfortowym rozproszonym światłem
- IP44, nadaje się do łazienek i podobnych pomieszczeń
- Dostępne w 3 mocach i 2 barwach



Dostępne wersje

Kod produktu	Opis produktu	Odpowiednik (W)	Moc (W)	Strumień świetlny (lm)	Skuteczność świetlna (lm/W)	Temperatura barwowa (K)	Waga (kg/szt.)
On-Off							
520028005600	LED HC260 11W 2700K Apollo B	GLS 75W	11	950	86	2700	0,27
520028005700	LED HC260 11W 4000K Apollo B	GLS 75W	11	1050	95	4000	0,27
520021004400	LED HC350 17W 2700K Apollo B	GLS 100W	17	1500	88	2700	0,56
520021004500	LED HC350 17W 4000K Apollo B	GLS 100W	17	1600	94	4000	0,56
520021004600	LED HC350 23W 2700K Apollo B	GLS 100W	23	2100	91	2700	0,56
520021004700	LED HC350 23W 4000K Apollo B	GLS 100W	23	2200	96	4000	0,56

Akcesoria



140060553
LED Module sensor CT



520098001800
LED Apollo HC350 bracket

Czujnik tylko dla 17W i 23W. Strefa wykrywania: 12m.
Uchwyty mocujące HC350 sprzedawane w zestawach po 3 szt.

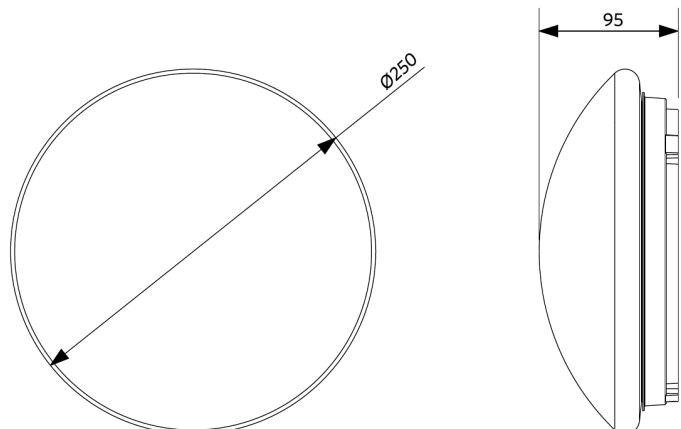
Parametry techniczne		Zasilanie elektryczne	
Trwałość (L70)	30 000 h	Częstotliwość	50/60 Hz
Trwałość (L80)	20 000 h	Napięcie AC	220-240 V
Liczba cykli włączania i wyłączenia	100 000	DC input voltage	Nie
Sciemnianie	On-Off	Wykonanie	
Kąt świecenia	120°	Obudowa	Stal
Kolor wykończenia	Biały RAL9003	Optyka	Poliwęglan
CRI	> 80	Warunki użytkowania	
IP	IP44	Zakres temperatur pracy	-20-+45°C
IK	IK03	Temperatura użytkowania	+25°C
Klasa ochrony	II	Temperatura składowania	-25-+50°C
Grupa ryzyka (EN 62471)	RG0		
W tym zasilanie (tak / nie)	Tak		

5 LAT GWARANCJI

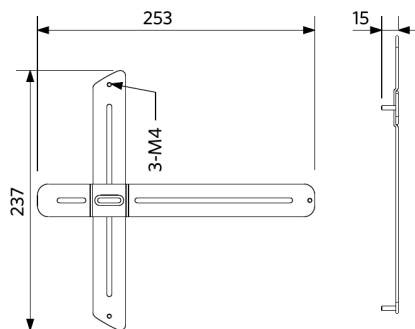


Rysunki techniczne (mm)

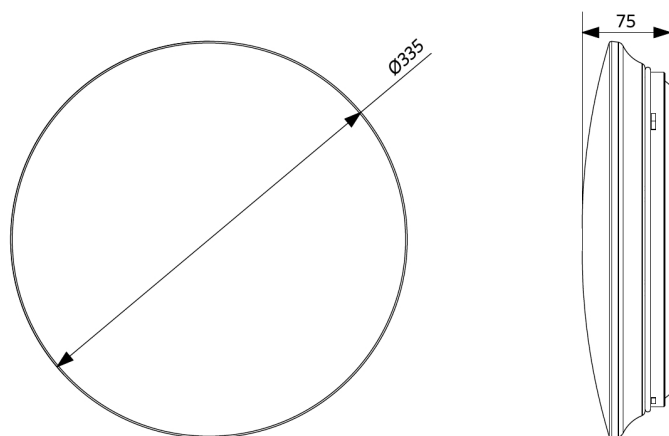
LED HC260
11W



LED HC350
Bracket



LED HC350
17W & 23W



LED
Module sensor CT

