



Reflektor EcoMax GU10

- Możliwość zastosowania w lampach halogenowych GU10
- Wersje z możliwością przyciemniania dostępne do 575 lm
- 3000K + 4000K
- Dostępne w srebrnym kolorze
- Brak promieniowania UV/IR
- wydzielają znacznie mniej ciepła niż żarówki halogenowe, co umożliwia uniknięcie odbarwienia i ryzyka uszkodzenia towarów



Dostępne wersje

Kod produktu	Opis produktu	Odpowiednik (W)	Moc (W)	Strumień świetlny (lm)	Skuteczność świetlna (lm/W)	Temperatura barwowa (K)	Waga (kg/szt.)
Dimmable (Triac)							
140060948	LED-E-GU10-3,5W-3000K-36D-DIM	Halogen 35W		245	70	3000	0,03
140060952	LED-E-GU10-3,5W-4000K-36D-DIM	Halogen 35W		260	74	4000	0,03
140060949	LED-E-GU10-5,2W-3000K-36D-DIM	Halogen 50W		350	67	3000	0,04
140060953	LED-E-GU10-5,2W-4000K-36D-DIM	Halogen 50W		360	69	4000	0,04
140060951	LED-E-GU10-7,5W-3000K-36D-DIM	Halogen 75W		565	75	3000	0,06
140060955	LED-E-GU10-7,5W-4000K-36D-DIM	Halogen 75W		575	77	4000	0,06

Parametry techniczne

Trwałość (L70)	15 000 h
Liczba cykli włączania i wyłączenia	50 000
Sciemnianie	Triac
Kąt świecenia	36°
Kolor wykończenia	Srebro
CRI	> 80

Zasilanie elektryczne

Częstotliwość	50/60 Hz
Napięcie AC	220-240 V
DC input voltage	Nie

Warunki użytkowania

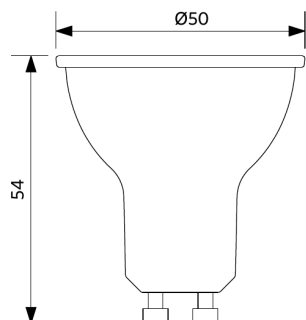
Zakres temperatur pracy	-20-+40°C
Temperatura użytkowania	+25°C
Temperatura składowania	-25-+50°C

3 LATA GWARANCJI

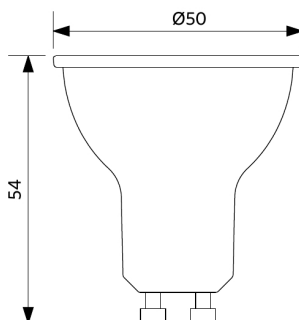


Rysunki techniczne (mm)

LED-E-GU10-5,2W



LED-E-GU10-3,5W



LED-E-GU10-7,5W

