



Naświetlacz Modulo Performer

- **NOWOŚĆ:** dostępne wersje 380W
- Precyzyjna modułowa konstrukcja optyczna do oświetlania powierzchni, obiektów i elewacji
- Supercienka aluminiowa obudowa z wbudowanym radiatorem
- Bardzo wysoka wydajność świetlna do 140 lm/W
- Dostępne standardowe kąty świecenia asymetryczny (AS) i wąski (N)
- Solidna konstrukcja z wysoką ochroną przed wodą i pyłem
- Dostępny w szerokim zakresie od 9.800 do 53.200 lumenów
- IP66 i konstrukcja nadająca się do zastosowań przybrzeżnych
- Wyposażony w odpowietrznik, aby zapobiec kondensacji



Dostępne wersje

Kod produktu	Opis produktu	Odpowiednik (W)	Moc (W)	Strumień świetlny (lm)	Skuteczność świetlna (lm/W)	Temperatura barwowa (K)	Kąt świecenia	Przebieżenie	Waga (kg/szt.)
On-Off									
709000056900	LEDfloodMo-P Re340-70W-840-AS	HID 150W	70	9800	140	4000	40° x 100°	10 kV	4,40
709000057500	LEDfloodMo-P Re340-100W-840-AS	HID 250W	100	14000	140	4000	40° x 100°	10 kV	4,40
709000058100	LEDfloodMo-P Re450-150W-840-AS	HID 400W	150	21000	140	4000	40° x 100°	6 kV	5,70
709000058500	LEDfloodMo-P Re450-200W-840-N	HID 400W	200	28000	140	4000	45°	6 kV	5,70
709000058700	LEDfloodMo-P Re450-200W-840-AS	HID 400W	200	28000	140	4000	40° x 100°	6 kV	5,70
709000058800	LEDfloodMo-P Re450-200W-857-N	HID 400W	200	28000	140	5700	45°	6 kV	5,70
709000059000	LEDfloodMo-P Re450-200W-857-AS	HID 400W	200	28000	140	5700	40° x 100°	6 kV	5,70
709000059100	LEDfloodMo-P Re570-250W-840-N	HID 2x250W	250	35000	140	4000	45°	10 kV	7,67
709000059300	LEDfloodMo-P Re570-250W-840-AS	HID 2x250W	250	35000	140	4000	40° x 100°	10 kV	7,67
709000059400	LEDfloodMo-P Re570-250W-857-N	HID 2x250W	250	35000	140	5700	45°	10 kV	7,67
709000059600	LEDfloodMo-P Re570-250W-857-AS	HID 2x250W	250	35000	140	5700	40° x 100°	10 kV	7,67
709000059700	LEDfloodMo-P Re570-300W-840-N	HID 2x400W	300	42000	140	4000	45°	10 kV	7,67
709000059900	LEDfloodMo-P Re570-300W-840-AS	HID 2x400W	300	42000	140	4000	40° x 100°	10 kV	7,67
709000060000	LEDfloodMo-P Re570-300W-857-N	HID 2x400W	300	42000	140	5700	45°	10 kV	7,67
709000060200	LEDfloodMo-P Re570-300W-857-AS	HID 2x400W	300	42000	140	5700	40° x 100°	10 kV	7,67
709000078300	LEDfloodMo-P Re570-380W-840-N	HID 500W	380	53200	140	4000	45°	10 kV	7,67
709000078500	LEDfloodMo-P Re570-380W-840-AS	HID 500W	380	53200	140	4000	40° x 100°	10 kV	7,67
709000078600	LEDfloodMo-P Re570-380W-857-N	HID 500W	380	53200	140	5700	45°	10 kV	7,67
709000078800	LEDfloodMo-P Re570-380W-857-AS	HID 500W	380	53200	140	5700	40° x 100°	10 kV	7,67

Akcesoria



543098021900
LEDFixture-IP68-Connector-Kit-3



599000004600
LEDStreet-SE-ExtensionCable-6m

Parametry techniczne	
Trwałość (L70)	100 000 h
Trwałość (L80)	70 000 h
Trwałość (L90)	50 000 h
Liczba cykli włączania i wyłączenia	100 000
Spójność kolorów (SDCM)	4
Sciemnianie	On-Off
Kolor wykończenia	Szary RAL 870-3
CRI	> 80
IP	IP66
IK	IK08
Klasa ochrony	I
Grupa ryzyka (EN 62471)	RG1
W tym zasilanie (tak / nie)	Tak
Próba rozżarzoną drutem	850°C
PF	≥ 0,9

Zasilanie elektryczne	
Częstotliwość	50/60 Hz
Napięcie AC	220-240 V
DC input voltage	Nie
Długość kabla 230V	1 m

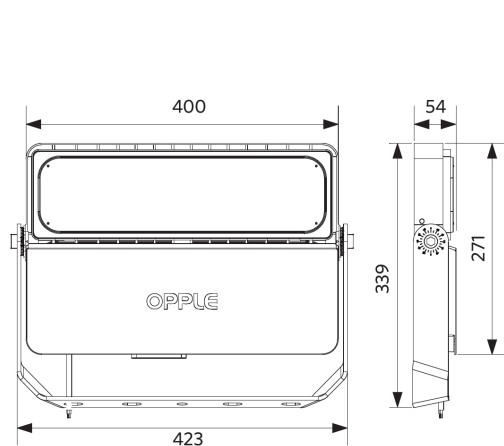
Wykonanie	
Obudowa	Odlew ciśnieniowy aluminium
Optyka	Poliwęglan
Wykonanie pokrywy	Poliwęglan
Odporność na zastosowania przybrzeżne	Tak

Warunki użytkowania	
Zakres temperatur pracy	-40-+50°C
Temperatura użytkowania	+25°C
Temperatura składowania	-40-+50°C

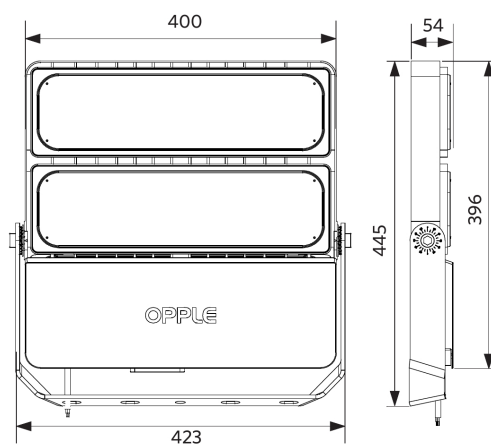


Rysunki techniczne (mm)

LEDfloodMo-P Re340



LEDfloodMo-P Re450



LEDfloodMo-P Re570

