

## Wall Light Lucia

- Stylowa, kompaktowa i wytrzymała oprawa ścienna do zastosowań zewnętrznych
- Bardzo smukła, o grubości zaledwie 30 mm
- Estetyczny efekt świetlny góra-dół
- Elegancka konstrukcja odlewanego ciśnieniowo korpusu bez widocznych śrub
- System Loop-in i loop-out zapewniający łatwą instalację
- IP65 i konstrukcja nadająca się do zastosowań przybrzeżnych



## Dostępne wersje

Kod produktu	Opis produktu	Odpowiednik (W)	Moc (W)	Strumień świetlny (lm)	Skuteczność świetlna (lm/W)	Temperatura barwowa (K)	Waga (kg/szt.)
<b>On-Off</b>							
715000006700	LEDWall-Lucia-E Re135-6W-830-WH	Halogen 60W	6	570	95	3000	0,47
715000006500	LEDWall-Lucia-E Re135-6W-840-WH	Halogen 60W	6	600	100	4000	0,47
715000006300	LEDWall-Lucia-E Re135-6W-830-BL	Halogen 60W	6	570	95	3000	0,47
715000006100	LEDWall-Lucia-E Re135-6W-840-BL	Halogen 60W	6	600	100	4000	0,47
715000006800	LEDWall-Lucia-E Re175-10W-830-WH	Halogen 80W	10	950	95	3000	0,57
715000006600	LEDWall-Lucia-E Re175-10W-840-WH	Halogen 80W	10	1000	100	4000	0,57
715000006400	LEDWall-Lucia-E Re175-10W-830-BL	Halogen 80W	10	950	95	3000	0,57
715000006200	LEDWall-Lucia-E Re175-10W-840-BL	Halogen 80W	10	1000	100	4000	0,57

Parametry techniczne	
Trwałość (L70)	50 000 h
Trwałość (L80)	30 000 h
Liczba cykli włączania i wyłączenia	100 000
Spójność kolorów (SDCM)	4
Sciemnianie	On-Off
Kąt świecenia	30° x 80°
Kolor wykończenia	Biały / Czarny
CRI	> 80
IP	IP65
IK	IK08
Klasa ochrony	I
Grupa ryzyka (EN 62471)	RG1
W tym zasilanie (tak / nie)	Tak
Próba rozżarzonego drutem	850°C
PF	≥ 0,9

Zasilanie elektryczne	
Częstotliwość	50/60 Hz
Napięcie AC	220-240 V
DC input voltage	Nie

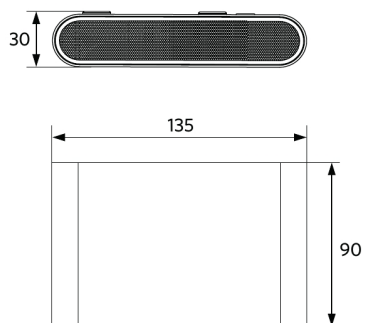
Wykonanie	
Obudowa	Aluminium
Optyka	Poliwęglan
Odporność na zastosowania przybrzeżne	n/a

Warunki użytkowania	
Zakres temperatur pracy	-20-+45°C
Temperatura użytkowania	+25°C
Temperatura składowania	-20-+60°C



## Rysunki techniczne (mm)

LEDWall-Lucia-E Re135-6W



LEDWall-Lucia-E Re175-10W

