



## Oprawa Spot Okrągłe Regulowane HQ



- Atrakcyjna regulowana, wpuszczana oprawa punktowa z jednolitym strumieniem światła
- Dzięki zastosowaniu unikalnej techniki świetlnej i optyki osiągnęliśmy doskonały współczynnik oślnienia, UGR 16
- Regulacja ustawienia wiązki światła zapewnia większą elastyczność
- Pełne zabezpieczenie IP44 (8W), w tym sterownik IP44 LED
- Dostępne w kolorze białym oraz w aluminium z temperaturą barwową światła 2700, 3000 i 4000 K

## Dostępne wersje

Kod produktu	Opis produktu	Odpowiednik (W)	Moc (W)	Strumień świetlny (lm)	Skuteczność świetlna (lm/W)	Temperatura barwowa (K)	IP	Waga (kg/szt.)
<b>Dimmable (Triac)</b>								
140061278	LEDSpotRA HQ2 8W-Dim-2700-40D-AL-IP44	Halogen 50W	8	640	80	2700	IP44	0,40
140061279	LEDSpotRA HQ2 8W-Dim-3000-40D-AL-IP44	Halogen 50W	8	640	80	3000	IP44	0,40
140061280	LEDSpotRA HQ2 8W-Dim-4000-40D-AL-IP44	Halogen 50W	8	680	85	4000	IP44	0,40
140061281	LEDSpotRA HQ2 8W-Dim-2700-40D-WH-IP44	Halogen 50W	8	640	80	2700	IP44	0,40
140061282	LEDSpotRA HQ2 8W-Dim-3000-40D-WH-IP44	Halogen 50W	8	640	80	3000	IP44	0,40
140061283	LEDSpotRA HQ2 8W-Dim-4000-40D-WH-IP44	Halogen 50W	8	680	85	4000	IP44	0,40

## Akcesoria



542098030700  
Junction-Box-WH



821017003600  
LEDSmart-BLE2-Relay-250W-DIM

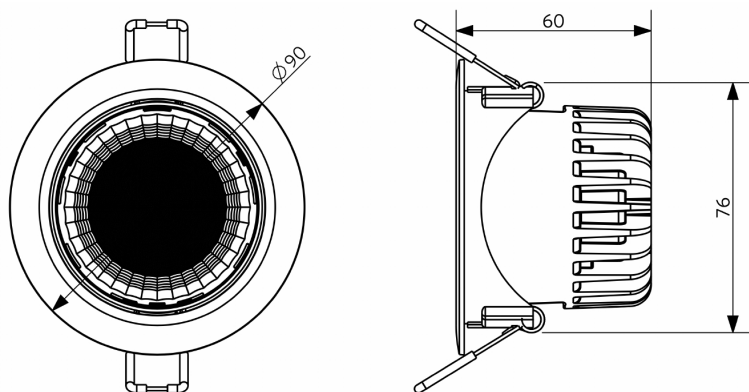
**5** LAT  
GWARANCJI



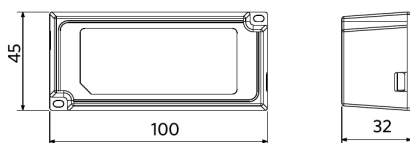
Parametry techniczne		Zasilanie elektryczne	
Trwałość (L70)	50 000 h	Częstotliwość	50/60 Hz
Trwałość (L80)	30 000 h	Napięcie AC	220-240 V
Liczba cykli włączania i wyłączenia	100 000	DC input voltage	Patrz załącznik do katalogu Dostępne wersje połączeń
Spójność kolorów (SDCM)	3.4	Długość kabla 230V	0.3 m
Sciemnianie	Triac	Wykonanie	
Kąt świecenia	40°	Obudowa	Aluminium + Poliwęglan
Max. kąt pochylenia	23°	Optyka	Kształt kopuły
Kolor wykończenia	Biały RAL9003 / Szczotkowane aluminium RAL 9022	Warunki użytkowania	
CRI	> 80	Zakres temperatur pracy	-10-+40°C
UGR	≤ 16	Temperatura użytkowania	+25°C
IK	IK02	Temperatura składowania	-25-+50°C
Klasa ochrony	II		
Grupa ryzyka (EN 62471)	RG0		
W tym zasilanie (tak / nie)	Tak		
Próba rozżarzonąm drutem	850°C		
PF	≥ 0,9		

## Rysunki techniczne (mm)

LEDspotRA HQ2



LEDspotRA HQ2  
Driver



## Średnice otworów do montażu (mm)

LEDspotRA-HQ  
LEDspotRA HQ2  
Ø80

