



Oprawa Wall-Mounted Performer

- Solidna, wodoodporna oprawa oświetleniowa IP65 LED z wysoką odpornością na uderzenia (IK10)
- Dobrze wkomponowana w architekturę z atrakcyjnym rozsyłem światła
- Wersje MD z 2-krokovym przyciemnianiem (ruch zawsze konieczny do załączenia oprawy)
- Jedna oprawa Wall-Mounted z czujnikiem MD może sterować nawet 10 standardowymi oprawami Wall-Mounted
- Dostępne wersje z oświetleniem awaryjnym 1 i 3 godziny (EM1/EM3)
- Wbudowany przełącznik CCT do wyboru koloru (3000 K-4000 K)
- Łatwa instalacja z możliwością 2,5-mm² okablowania przelotowego
- Nadaje się do zastosowań zarówno wewnątrz, jak i na zewnątrz



Dostępne wersje

Kod produktu	Opis produktu	Odpowiednik (W)	Moc (W)	Strumień świetlny (lm)	Skuteczność świetlna (lm/W)	Temperatura barwowa (K)	Z czujnikiem	Waga (kg/szt.)
1-10V								
543011000600	LEDWall-Mounted-P Rd300-15W	CFL 2x18W	15	1750	115	3000/4000	Nie	1,30
543011000400	LEDWall-Mounted-P Rd300-21W	CFL 2x26W	21	2550	120	3000/4000	Nie	1,32
Wykrywanie ruchu, Wykrywanie światła dziennego								
543011000500	LEDWall-Mounted-P Rd300-16W-MD	CFL 2x18W	16	1750	110	3000/4000	Tak	1,40
543011000300	LEDWall-Mounted-P Rd300-22W-MD	CFL 2x26W	22	2550	115	3000/4000	Tak	1,42
Wersja awaryjna 1 godzina, 1-10V								
543011003600	LEDWall-Mounted-P Rd300-15W-EM1	CFL 2x18W	15	1750	115	3000/4000	Nie	1,48
543011003800	LEDWall-Mounted-P Rd300-21W-EM1	CFL 2x26W	21	2550	120	3000/4000	Nie	1,50
Wersja awaryjna 1 godzina, Wykrywanie ruchu, Wykrywanie światła dziennego								
543011003700	LEDWall-Mounted-P Rd300-16W-MD-EM1	CFL 2x18W	16	1750	110	3000/4000	Tak	1,58
543011003900	LEDWall-Mounted-P Rd300-22W-MD-EM1	CFL 2x26W	22	2550	115	3000/4000	Tak	1,60
Wersja awaryjna 3 godziny, 1-10V								
543011003200	LEDWall-Mounted-P Rd300-15W-EM3	CFL 2x18W	15	1750	115	3000/4000	Nie	1,78
543011003400	LEDWall-Mounted-P Rd300-21W-EM3	CFL 2x26W	21	2550	120	3000/4000	Nie	1,80
Wersja awaryjna 3 godziny, Wykrywanie ruchu, Wykrywanie światła dziennego								
543011003300	LEDWall-Mounted-P Rd300-16W-MD-EM3	CFL 2x18W	16	1750	110	3000/4000	Tak	1,88
543011003500	LEDWall-Mounted-P Rd300-22W-MD-EM3	CFL 2x26W	22	2550	115	3000/4000	Tak	1,90

Akcesoria



821017003000
LEDSmart-BLE2-10V-Converter

Parametry techniczne	
Trwałość (L70)	50 000 h
Trwałość (L80)	30 000 h
Liczba cykli włączania i wyłączenia	100 000
Spójność kolorów (SDCM)	4
Sciemnianie	1-10V
Typ czujnika	Czujnik ruchu i światła dziennego (MD) / Brak czujnika
Technologia czujnika	Microwave (MW) / Brak czujnika
Kolor wykończenia	Biały RAL9003
CRI	> 80
IP	IP65
IK	IK10
Klasa ochrony	II
Grupa ryzyka (EN 62471)	RG0
W tym zasilanie (tak / nie)	Tak
Próba rozżarzoną drutem	850°C
PF	≥ 0,9

Zasilanie elektryczne	
Częstotliwość	50/60 Hz
Napięcie AC	220-240 V
DC input voltage	Patrz załącznik do katalogu Dostępne wersje połączeń

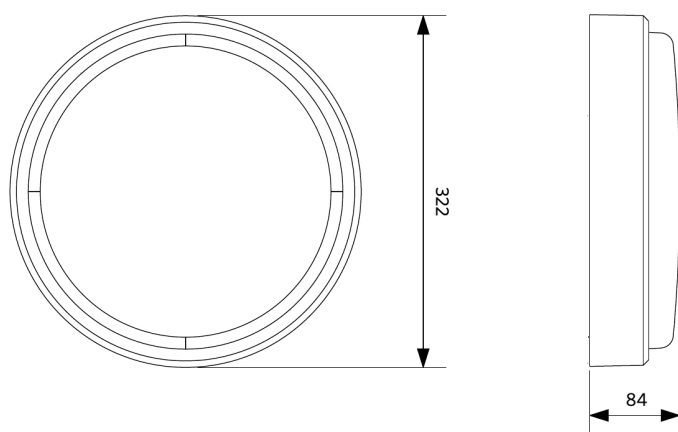
Wykonanie	
Obudowa	Poliwęglan
Optyka	Poliwęglan

Warunki użytkowania	
Zakres temperatur pracy	-30-+50°C
Temperatura użytkowania	+25°C
Temperatura składowania	-30-+60°C

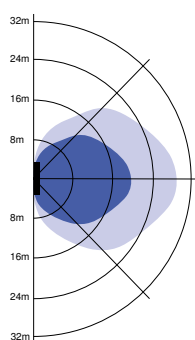


Rysunki techniczne (mm)

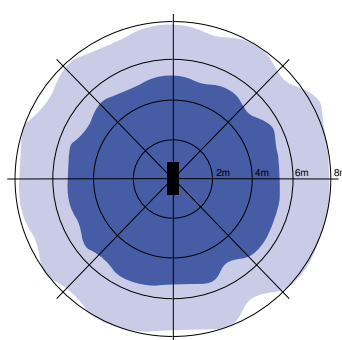
LEDWall-Mounted-P Rd300



Czujnik ruchu - Strefa wykrywania



Instalacja - Montowane na ścianę
Sugerowana wysokość instalacji 1-4m



Instalacja - Montowane na sufit
Sugerowana wysokość instalacji 2.5-10m

