



Oprawa szczelna Classic G2

- Nowe, bardziej eleganckie, klasyczne wodoodporne rozwiązanie z klipsem
- Zwiększona efektywność 150 lm/W
- Zoptymalizowana konstrukcja dyfuzora zapewniająca bardziej równomierne oświetlenie
- Dostępne wersje z przełącznikiem zasilania
- Możliwość podłączenia zasilania z tyłu oprawy lub z boku
- Dostarczana z wandaloodpornymi klipsami ze stali nierdzewnej i sufitowymi
- Okablowanie przelotowe 3x2,5mm² dostępne jako akcesorium



Dostępne wersje

Kod produktu	Opis produktu	Odpowiednik (W)	Moc (W)	Strumień świetlny (lm)	Skuteczność świetlna (lm/W)	Temperatura barwowa (K)	Waga (kg/szt.)
On-Off							
531000013000	LEDWP-CLA-P2 L600-10/18W-840	TL 1/2x18W	10/18	1500/2700	150	4000	0,81
531000013100	LEDWP-CLA-P2 L1200-18W-840	TL 1x36W	18	2700	150	4000	1,23
531000013200	LEDWP-CLA-P2 L1200-18/36W-840	TL 1/2x36W	18/36	2700/5400	150	4000	1,23
531000013300	LEDWP-CLA-P2 L1500-24W-840	TL 1x58W	24	3600	150	4000	1,55
531000013400	LEDWP-CLA-P2 L1500-24/44W-840	TL 1/2x58W	24/44	3600/6600	150	4000	1,55
531000013500	LEDWP-CLA-P2 L1500-44/56W-840	TL 2x58W	44/56	6600/8400	150	4000	1,55
Wykrywanie ruchu, Wykrywanie światła dziennego							
531000014800	LEDWP-CLA-P2 L600-10/18W-840-MD	TL 1/2x18W	10/18	1500/2700	150	4000	0,76
531000015000	LEDWP-CLA-P2 L1200-18/36W-840-MD	TL 1/2x36W	18/36	2700/5400	150	4000	1,25
531000015200	LEDWP-CLA-P2 L1500-24/44W-840-MD	TL 1/2x58W	24/44	3600/6600	150	4000	1,57
531000015300	LEDWP-CLA-P2 L1500-44/56W-840-MD	TL 2x58W	44/56	6600/8400	150	4000	1,57
Wersja awaryjna 1 godzina, On-Off							
531000015400	LEDWP-CLA-P2 L600-10/18W-840-EM1	TL 1/2x18W	10/18	1500/2700	150	4000	0,86
Wersja awaryjna 3 godziny, On-Off							
531000015600	LEDWP-CLA-P2 L1200-18/36W-840-EM3	TL 1/2x36W	18/36	2700/5400	150	4000	1,54
531000015800	LEDWP-CLA-P2 L1500-24/44W-840-EM3	TL 1/2x58W	24/44	3600/6600	150	4000	1,86
531000015900	LEDWP-CLA-P2 L1500-44/56W-840-EM3	TL 2x58W	44/56	6600/8400	150	4000	1,86
Wersja awaryjna 1 godzina, Wykrywanie ruchu, Wykrywanie światła dziennego							
531000017200	LEDWP-CLA-P2 L600-10/18W-840-MD-EM1	TL 1/2x18W	10/18	1500/2700	150	4000	0,88
Wersja awaryjna 3 godziny, Wykrywanie ruchu, Wykrywanie światła dziennego							
531000017400	LEDWP-CLA-P2 L1200-18/36W-840-MD-EM3	TL 1/2x36W	18/36	2700/5400	150	4000	1,56
531000017600	LEDWP-CLA-P2 L1500-24/44W-840-MD-EM3	TL 1/2x58W	24/44	3600/6600	150	4000	1,88
531000017700	LEDWP-CLA-P2 L1500-44/56W-840-MD-EM3	TL 2x58W	44/56	6600/8400	150	4000	1,88

Akcesoria



531098002500
LEDWP-CLA-P2 Wirethrough-
Kit



531098002700
LEDWP-CLA-P2 Sensor-Kit

Parametry techniczne

Trwałość (L70)	70 000 h
Trwałość (L80)	50 000 h
Liczba cykli włączania i wyłączania	100 000
Spójność kolorów (SDCM)	4
Sciemnianie	On-Off / Sterowanie za pomocą czujników (MD)
Typ czujnika	Czujnik ruchu i światła dziennego (MD) / Brak czujnika
Technologia czujnika	Microwave (MW) / Brak czujnika
Kąt świecenia	120°
Kolor wykończenia	Szary RAL 7035
CRI	> 80
IP	IP66
IK	IK08
Klasa ochrony	I
Grupa ryzyka (EN 62471)	RG1
W tym zasilanie (tak / nie)	Tak
Próba rozżarzoną drutem	850°C
PF	≥ 0,9
Średnica przewodu wejściowego	1mm ² - 2.5mm ²
Przewody wewnętrzne (mm ²)	3x2.5
Maks. średnica kabla wejściowego (mm)	5-11 mm

Zasilanie elektryczne

Częstotliwość	50/60 Hz
Napięcie AC	220-240 V
DC input voltage	Patrz załącznik do katalogu Dostępne wersje połączeń

Wykonanie

Obudowa	Poliwęglan
UV resistant	Tak
Optyka	Poliwęglan
Klamry mocujące	Stal nierdzewna

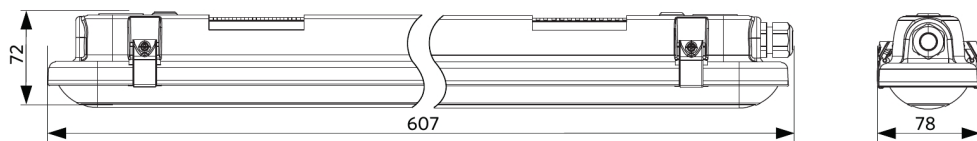
Warunki użytkowania

Zakres temperatur pracy	-20-+45°C
Temperatura użytkowania	+25°C
Temperatura składowania	-30-+60°C

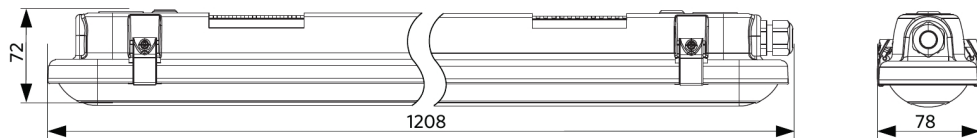


Rysunki techniczne (mm)

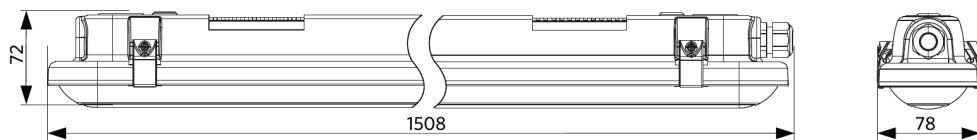
LEDWP-CLA-P2 L600



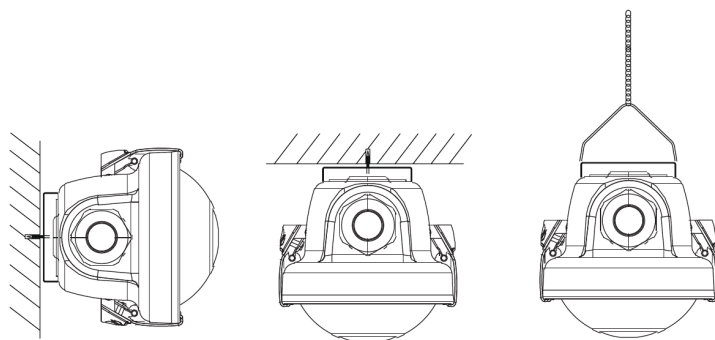
LEDWP-CLA-P2 L1200



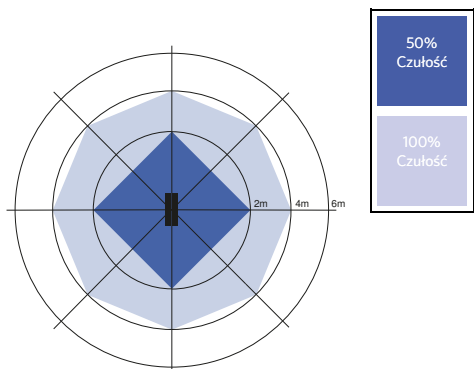
LEDWP-CLA-P2 L1500



Możliwości instalacji



Czujnik ruchu - Strefa wykrywania



Instalacja - Montowane na sufit
Sugerowana wysokość instalacji 3-4m