



## Downlight Performer MW

- NOVO para versões BLE2: comunicação sem fios melhorada com base no protocolo Bluetooth SIG Mesh, à "prova do futuro", normalizado
- Luz encastrada LED de alta qualidade avançada
- Conceito único de lentes
- Luminária compacta (altura máxima 73 mm)
- Disponível a versão Tunable White Smart (2700-6500K)
- Substituição direta de downlights com lâmpadas fluorescentes
- IP44 parte ótica
- Fornecido com película de proteção de forma a evitar sujidades durante a instalação
- Driver DALI2 compatível com botão de pressão de 230V



## Especificações

Código do item	Descrição do item	Equivalente (W)	Potência (W)	Lúmen	Eficácia (lm/W)	UGR	CCT (K)	CRI	Peso (kg/peça)
<b>Ligar-Desligar</b>									
140057170	LEDDownlightRc-P-MW R150-11.5W-3000	CFL 1x18W	11,5	1240	108	$\leq 22$	3000	> 80	0,45
140057171	LEDDownlightRc-P-MW R150-11.5W-4000	CFL 1x18W	11,5	1265	110	$\leq 22$	4000	> 80	0,45
140057168	LEDDownlightRc-P-MW R200-15W-3000	CFL 1x26W	15	1620	108	$\leq 19$	3000	> 80	0,76
140057169	LEDDownlightRc-P-MW R200-15W-4000	CFL 1x26W	15	1650	110	$\leq 19$	4000	> 80	0,76
140057172	LEDDownlightRc-P-MW R200-23W-3000	CFL 2x26W	23	2480	108	$\leq 22$	3000	> 80	0,76
140057173	LEDDownlightRc-P-MW R200-23W-4000	CFL 2x26W	23	2530	110	$\leq 22$	4000	> 80	0,76
540001086400	LEDDownlightRc-P-MW R200-23W-940	CFL 2x26W	23	2530	110	$\leq 22$	4000	> 90	0,76
140057174	LEDDownlightRc-P-MW R200-33W-3000	CFL 2x32W	33	3560	108	$\leq 22$	3000	> 80	0,76
140057175	LEDDownlightRc-P-MW R200-33W-4000	CFL 2x32W	33	3630	110	$\leq 22$	4000	> 80	0,76
540001031800	LEDDownlightRc-P-MW R200-44W-4000	HID 70W	44	5500	106	$\leq 22$	4000	> 80	0,82
<b>DALI2</b>									
140057178	LEDDownlightRc-P-MW R150-11.5W-DALI-3000	CFL 1x18W	11,5	1240	108	$\leq 22$	3000	> 80	0,45
140057179	LEDDownlightRc-P-MW R150-11.5W-DALI-4000	CFL 1x18W	11,5	1265	110	$\leq 22$	4000	> 80	0,45
140057176	LEDDownlightRc-P-MW R200-15W-DALI-3000	CFL 1x26W	15	1620	108	$\leq 19$	3000	> 80	0,76
140057177	LEDDownlightRc-P-MW R200-15W-DALI-4000	CFL 1x26W	15	1650	110	$\leq 19$	4000	> 80	0,76
140057180	LEDDownlightRc-P-MW R200-23W-DALI-3000	CFL 2x26W	23	2480	108	$\leq 22$	3000	> 80	0,76
140057181	LEDDownlightRc-P-MW R200-23W-DALI-4000	CFL 2x26W	23	2530	110	$\leq 22$	4000	> 80	0,76
540001087200	LEDDownlightRc-P-MW R200-23W-DALI-940	CFL 2x26W	23	2530	110	$\leq 22$	4000	> 90	0,76
140057182	LEDDownlightRc-P-MW R200-33W-DALI-3000	CFL 2x32W	33	3560	108	$\leq 22$	3000	> 80	0,76
140057183	LEDDownlightRc-P-MW R200-33W-DALI-4000	CFL 2x32W	33	3630	110	$\leq 22$	4000	> 80	0,76

Código do item	Descrição do item	Equivalente (W)	Potência (W)	Lúmen	Eficácia (lm/W)	UGR	CCT (K)	CRI	Peso (kg/peça)
<b>Smart</b>									
540001333800	LEDDownlightRc-P-MW R150-11.5W-BLE2-3000	CFL 1x18W	11.5	1240	108	≤22	3000	> 80	0,53
540001333900	LEDDownlightRc-P-MW R150-11.5W-BLE2-4000	CFL 1x18W	11.5	1265	110	≤22	4000	> 80	0,53
540001334000	LEDDownlightRc-P-MW R200-15W-BLE2-3000	CFL 1x26W	15	1620	108	≤19	3000	> 80	0,84
540001334100	LEDDownlightRc-P-MW R200-15W-BLE2-4000	CFL 1x26W	15	1650	110	≤19	4000	> 80	0,84
540001333300	LEDDownlightRc-P-MW R200-23W-BLE2-3000	CFL 2x26W	23	2480	108	≤22	3000	> 80	0,84
540001333400	LEDDownlightRc-P-MW R200-23W-BLE2-4000	CFL 2x26W	23	2530	110	≤22	4000	> 80	0,84
540001333700	LEDDownlightRc-P-MW R200-23W-BLE2-940	CFL 2x26W	23	2530	110	≤22	4000	> 90	0,84
540001333500	LEDDownlightRc-P-MW R200-33W-BLE2-3000	CFL 2x32W	33	3560	108	≤22	3000	> 80	0,84
540001333600	LEDDownlightRc-P-MW R200-33W-BLE2-4000	CFL 2x32W	33	3630	110	≤22	4000	> 80	0,84
<b>Smart Tunable White</b>									
540001334200	LEDDownlightRc-P-MW R200-25W-BLE2-TW	CFL 2x26W	25	2650	106	≤22	2700-6500	> 80	0,92

Disponível mediante pedido com: conector Wieland GST18 ou Wago WINSTA, ou ficha Euro/Schuko. As versões DALI2 são compatíveis com a iluminação central de emergência, de acordo com a EN 50172.

## Acessórios



140060646  
LEDDownlightRc-P-HZ-  
Adapter-150-175



140061242  
LEDDownlightRc-P-R150-  
Surface-Module-WH



549098001300  
LEDDownlightRc-P EM-kit 1h



542098000800  
LEDPanelRC-SI U19 EM-kit 1h



542098030700  
Junction-Box-WH

140060647  
LEDDownlightRc-P-SI-E-  
Adapter-200-225

140061243  
LEDDownlightRc-P-R200-  
Surface-Module-WH

549098001400  
LEDDownlightRc-P EM-kit 3h

542098000900  
LEDPanelRC-SI U19 EM-kit 3h

140060648  
LEDDownlightRc-P-SI-E-  
Adapter-200-250

Para desenhos dimensionais do anel adaptador, consulte o anexo relativo Descrição geral dos anéis adaptadores.

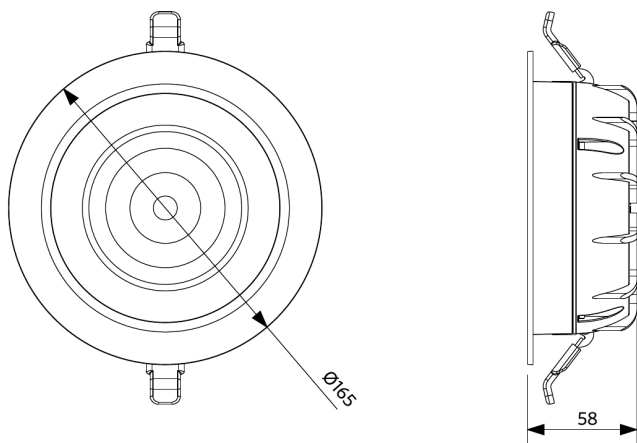
Especificações Técnicas		Alimentação elétrica	
Vida útil (L70)	70.000 h	Frequência	50/60 Hz
Vida útil (L80)	50.000 h	Tensão nominal AC	220-240 V
Ciclos on/off	100.000	DC input voltage	Ver anexo ao catálogo
Mac Adam (SDCM)	3		Especificações de ligação
Regulação	On-Off / DALI / BLE2	Comprimento do cabo 230V	0.3 m
Ângulo de abertura	70°	<b>Propriedades mecânicas</b>	
Acabamento	Branco RAL9003	Material da estrutura	Alumínio fundido
IP parte ótica	IP44	Material ótico	Policarbonato
IP parte encastrada	IP20	<b>Condições de aplicação</b>	
Resistência ao impacto (IK)	IK02	Temperatura de funcionamento	-10--+40°C
Classe de proteção	II	Temperatura de aplicação	+25°C
Grupo de risco (EN 62471)	RG0 / RG1 (23W, 33W & 44W)	Temperatura de armazenamento	-25--+50°C
Controlador incluído (Sim/Não)	Sim		
Ensaio do fio incandescente	650°C		
PF	≥ 0,9		

**5 ANOS DE GARANTIA**

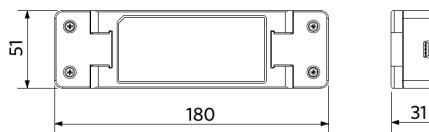


## Dimensões (mm)

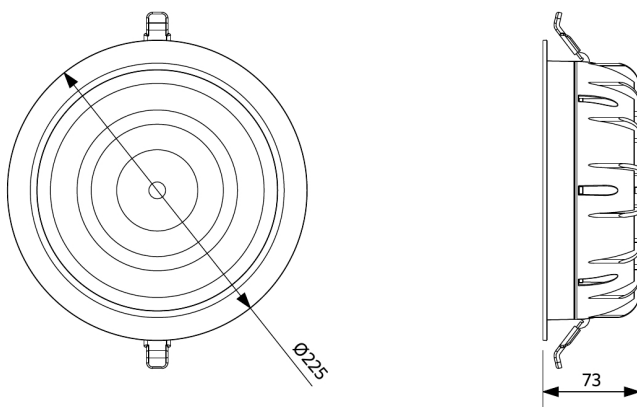
LEDDownlightRc-P-MW R150



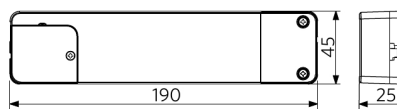
LEDDownlight Driver



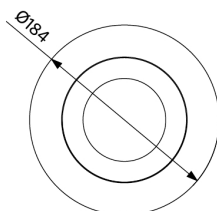
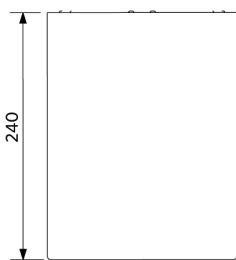
LEDDownlightRc-P-MW R200



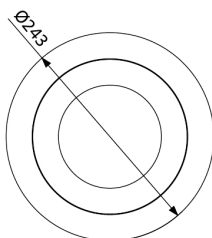
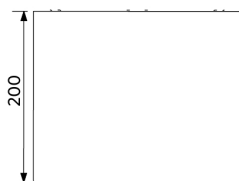
LEDDownlight Driver Tunable White



LEDDownlightRc-P-MW R150  
LEDDownlightRc-P-R150-Surface-Module

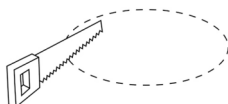


LEDDownlightRc-P-MW R200  
LEDDownlightRc-P-R200-Surface-Module



## Dimensões de corte (mm)

LEDDownlightRc-P-MW R150  
Ø150



LEDDownlightRc-P-MW R200  
Ø200

