



Foco Orientável HQ

- Spot encastrável, orientável com design elegante e luz confortável
- Técnica de combinação de luzes e design ótico exclusivos, versão UGR16
- Bom ajuste da orientação do feixe, oferecendo uma excelente flexibilidade
- Solução completa IP44 (8W), incluindo controlador LED IP44
- Disponível em branco e em alumínio nas temperaturas de cor 2700 K, 3000 K e 4000 K



Especificações

Código do item	Descrição do item	Equivalente (W)	Potência (W)	Lúmen	Eficácia (lm/W)	CCT (K)	IP	Peso (kg/peça)
Dimmable (Triac)								
140061278	LEDspotRA HQ2 8W-Dim-2700-40D-AL-IP44	Halogen 50W	8	640	80	2700	IP44	0,40
140061279	LEDspotRA HQ2 8W-Dim-3000-40D-AL-IP44	Halogen 50W	8	640	80	3000	IP44	0,40
140061280	LEDspotRA HQ2 8W-Dim-4000-40D-AL-IP44	Halogen 50W	8	680	85	4000	IP44	0,40
140061281	LEDspotRA HQ2 8W-Dim-2700-40D-WH-IP44	Halogen 50W	8	640	80	2700	IP44	0,40
140061282	LEDspotRA HQ2 8W-Dim-3000-40D-WH-IP44	Halogen 50W	8	640	80	3000	IP44	0,40
140061283	LEDspotRA HQ2 8W-Dim-4000-40D-WH-IP44	Halogen 50W	8	680	85	4000	IP44	0,40

Acessórios



542098030700
Junction-Box-WH



821017003600
LEDSmart-BLE2-Relay-250W-DIM

5 ANOS DE GARANTIA



Especificações Técnicas

Vida útil (L70)	50.000 h
Vida útil (L80)	30.000 h
Ciclos on/off	100.000
Mac Adam (SDCM)	3.4
Regulação	Triac
Ângulo de abertura	40°
Orientável	23°
Acabamento	Branco RAL9003 / Alumínio escovado RAL 9022
CRI	> 80
UGR	≤ 16
Resistência ao impacto (IK)	IK02
Classe de proteção	II
Grupo de risco (EN 62471)	RG0
Controlador incluído (Sim/Não)	Sim
Ensaio do fio incandescente	850°C
PF	≥ 0,9

Alimentação elétrica

Frequência	50/60 Hz
Tensão nominal AC	220-240 V
DC input voltage	Ver anexo ao catálogo
Comprimento do cabo 230V	0.3 m

Propriedades mecânicas

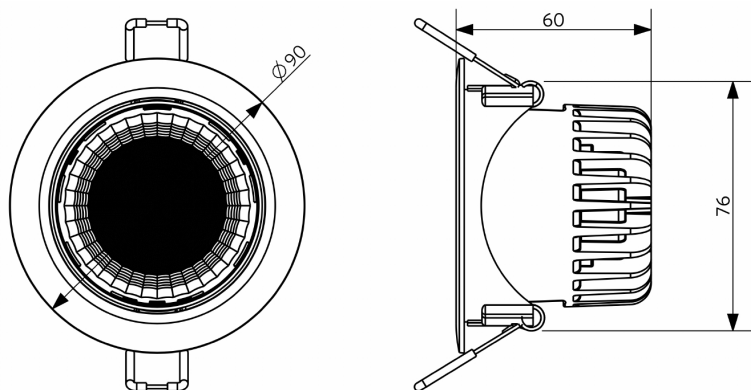
Material da estrutura	Alumínio + Policarbonato
Material ótico	Policarbonato revestido

Condições de aplicação

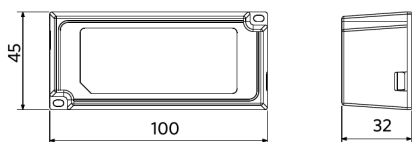
Temperatura de funcionamento	-10-+40°C
Temperatura de aplicação	+25°C
Temperatura de armazenamento	-25-+50°C

Dimensões (mm)

LEDSpotRA HQ2



LEDSpotRA HQ2
Driver



Dimensões de corte (mm)

LEDSpotRA-HQ
LEDSpotRA HQ2
Ø80

