



NOVO

Waterproof CLASSIC G2

- Nova geração da estanque clássica, agora com design mais elegante
- Eficácia melhorada de 150 Lm/W
- Difusor com design otimizado de forma a garantir uma iluminação uniforme
- Seletor de potência
- Possibilidade de alimentação na parte traseira ou topos
- Fornecido com grampos de suspensão e de montagem no teto em aço inoxidável
- Kit de repicagem 3x2.5mm² disponível como acessório



Especificações

Código do item	Descrição do item	Equivalente (W)	Potência (W)	Lúmen	Eficácia (lm/W)	CCT (K)	Peso (kg/peça)
Ligar-Desligar							
531000013000	LEDWP-CLA-P2 L600-10/18W-840	TL 1/2x18W	10/18	1500/2700	150	4000	0,81
531000013100	LEDWP-CLA-P2 L1200-18W-840	TL 1x36W	18	2700	150	4000	1,23
531000013200	LEDWP-CLA-P2 L1200-18/36W-840	TL 1/2x36W	18/36	2700/5400	150	4000	1,23
531000013300	LEDWP-CLA-P2 L1500-24W-840	TL 1x58W	24	3600	150	4000	1,55
531000013400	LEDWP-CLA-P2 L1500-24/44W-840	TL 1/2x58W	24/44	3600/6600	150	4000	1,55
531000013500	LEDWP-CLA-P2 L1500-44/56W-840	TL 2x58W	44/56	6600/8400	150	4000	1,55
Deteção de movimento, Deteção de luz do dia							
531000014800	LEDWP-CLA-P2 L600-10/18W-840-MD	TL 1/2x18W	10/18	1500/2700	150	4000	0,76
531000015000	LEDWP-CLA-P2 L1200-18/36W-840-MD	TL 1/2x36W	18/36	2700/5400	150	4000	1,25
531000015200	LEDWP-CLA-P2 L1500-24/44W-840-MD	TL 1/2x58W	24/44	3600/6600	150	4000	1,57
531000015300	LEDWP-CLA-P2 L1500-44/56W-840-MD	TL 2x58W	44/56	6600/8400	150	4000	1,57
Versão de emergência 1 hora, Ligar-Desligar							
531000015400	LEDWP-CLA-P2 L600-10/18W-840-EM1	TL 1/2x18W	10/18	1500/2700	150	4000	0,86
Versão de emergência 3 horas, Ligar-Desligar							
531000015600	LEDWP-CLA-P2 L1200-18/36W-840-EM3	TL 1/2x36W	18/36	2700/5400	150	4000	1,54
531000015800	LEDWP-CLA-P2 L1500-24/44W-840-EM3	TL 1/2x58W	24/44	3600/6600	150	4000	1,86
531000015900	LEDWP-CLA-P2 L1500-44/56W-840-EM3	TL 2x58W	44/56	6600/8400	150	4000	1,86
Versão de emergência 1 hora, Deteção de movimento, Deteção de luz do dia							
531000017200	LEDWP-CLA-P2 L600-10/18W-840-MD-EM1	TL 1/2x18W	10/18	1500/2700	150	4000	0,88
Versão de emergência 3 horas, Deteção de movimento, Deteção de luz do dia							
531000017400	LEDWP-CLA-P2 L1200-18/36W-840-MD-EM3	TL 1/2x36W	18/36	2700/5400	150	4000	1,56
531000017600	LEDWP-CLA-P2 L1500-24/44W-840-MD-EM3	TL 1/2x58W	24/44	3600/6600	150	4000	1,88
531000017700	LEDWP-CLA-P2 L1500-44/56W-840-MD-EM3	TL 2x58W	44/56	6600/8400	150	4000	1,88

Acessórios



531098002500
LEDWP-CLA-P2 Wirethrough-Kit



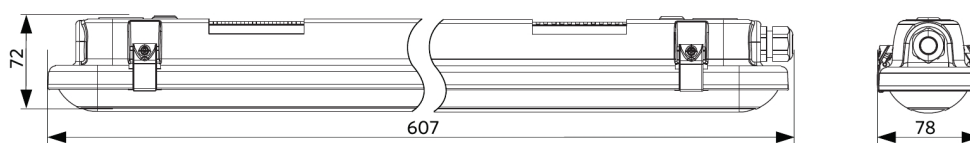
531098002700
LEDWP-CLA-P2 Sensor-Kit

Especificações Técnicas		Alimentação elétrica	
Vida útil (L70)	70.000 h	Frequência	50/60 Hz
Vida útil (L80)	50.000 h	Tensão nominal AC	220-240 V
Ciclos on/off	100.000	DC input voltage	Ver anexo ao catálogo
Mac Adam (SDCM)	4		Especificações de ligação
Regulação	On-Off / Controlado por sensores (MD)		
Tipo de sensor	Deteção de movimento + luz do dia (MD) / Sem sensor	Propriedades mecânicas	
Tecnologia de sensor	Microwave (MW) / Sem sensor	Material da estrutura	Policarbonato
Ângulo de abertura	120°	Resistente a UV	Sim
Acabamento	Cinza RAL 7035	Material ótico	Policarbonato
CRI	> 80	Grampos de instalação	Aço inoxidável
IP	IP66	Condições de aplicação	
Resistência ao impacto (IK)	IK08	Temperatura de funcionamento	-20-+45°C
Classe de proteção	I	Temperatura de aplicação	+25°C
Grupo de risco (EN 62471)	RG1	Temperatura de armazenamento	-30-+60°C
Controlador incluído (Sim/Não)	Sim		
Ensaio do fio incandescente	850°C		
PF	≥ 0,9		
Diâmetro do fio de entrada	1mm ² - 2.5mm ²		
Fiação interna (mm ²)	3x2.5		
Diâmetro máximo do cabo de entrada (mm)	5-11 mm		

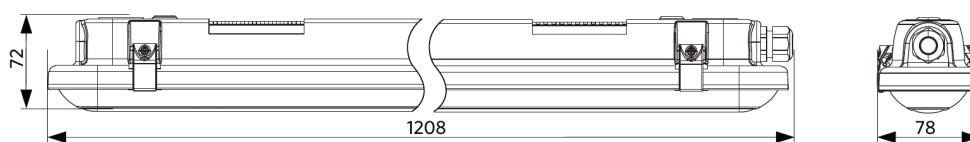


Dimensões (mm)

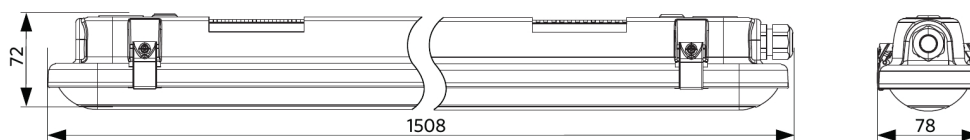
LEDWP-CLA-P2 L600



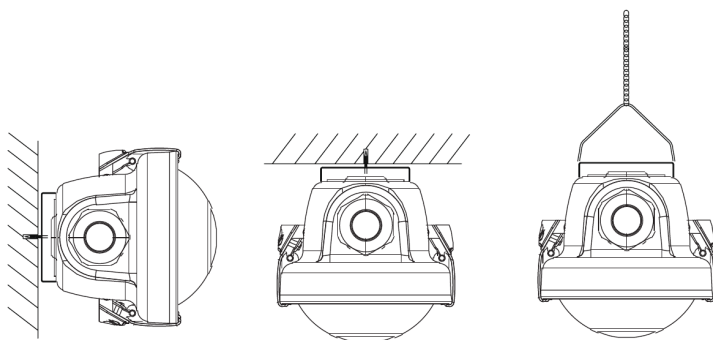
LEDWP-CLA-P2 L1200



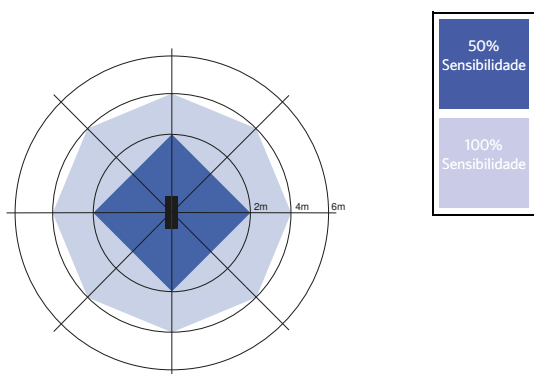
LEDWP-CLA-P2 L1500



Instalação



Sensores de movimento - Gama de deteção



Instalação - Montado no tecto
Altura de instalação sugerida 3-4m