

Campana EcoMax G3

- Excelente relación calidad precio
- Diseño elegante y plano
- Reflectores, soporte y conector IP68 disponibles como accesorio



Especificaciones

| Código artículo | Descripción de artículo | Equivalencia (W) | Potencia (W) | Lumen | Eficacia (lm/W) | CCT (K) | Ángulo del haz de luz | RAEE | Peso (kg/pc) |
|-----------------|--------------------------|------------------|--------------|-------|-----------------|---------|-----------------------|------|--------------|
| 545001073000 | LEDHighbay-E3 180W-857-W | HID 400W HO | 180 | 27900 | 155 | 5700 | 90° | 0.9 | 3.34 |

Accesorios



543098021900
LEDFixture-IP68-
Connector-Kit-3



545098006000
LEDHighbay-E2 Bracket-
L249



545098006300
LEDHighbay-E2 Reflector-
Rd602

Información sobre el embalaje

| Artículo | | | Caja | | | |
|-----------------|---------------------------------|--------------------|----------------------------|-----------|---------------|---------|
| Código artículo | Descripción de artículo | Código HS de la UE | Dimensiones (mm) (LxAnxAI) | Peso (kg) | EAN | Pc/caja |
| 545001073000 | LEDHighbay-E3 180W-857-W | 94051190 | 480x480x130 | 3.99 | 6941491723198 | 1 |
| 543098021900 | LEDFixture-IP68-Connector-Kit-3 | 39174000 | 265x245x205 | 0.08 | 6941497708991 | 1 |
| 545098006000 | LEDHighbay-E2 Bracket-L249 | 94059900 | 249x165x73 | 0.75 | 6941497757937 | 1 |
| 545098006300 | LEDHighbay-E2 Reflector-Rd602 | 94059900 | 602x602x235 | 1.25 | 6941497757906 | 1 |

| Especificaciones técnicas | |
|---|-------------------|
| Vida útil (L70) | 70.000 h |
| Vida útil (L80) | 50.000 h |
| Ciclos de encendido/apagado | 100.000 |
| Consistencia del color (SDCM) | 4 |
| Regulabilidad | On-Off |
| Color de la carcasa | Gris Pantone 417U |
| Número RAL | 9022 |
| IRC | > 80 |
| Eficacia (lm/W) | 155 lm/W |
| Grado de protección (IP) | IP65 |
| Grado de resistencia (IK) | IK08 |
| Clase de protección | I |
| Grupo de riesgo (EN 62471) | RG1 |
| Controlador incluido | Correcto |
| Prueba de hilo incandescente | 850 °C |
| Tasa de fallo del controlador (con 5.000 horas) | ≤ 1 % |
| Factor de potencia | ≥ 0,9 |
| Protección contra sobretensiones (kV) | 4 kV |

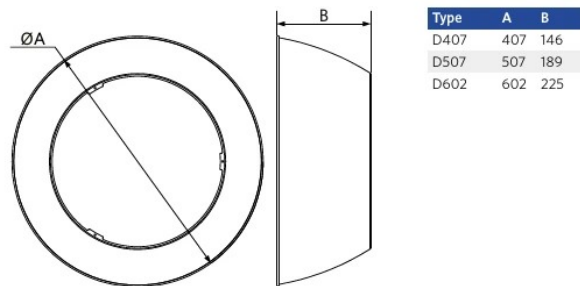
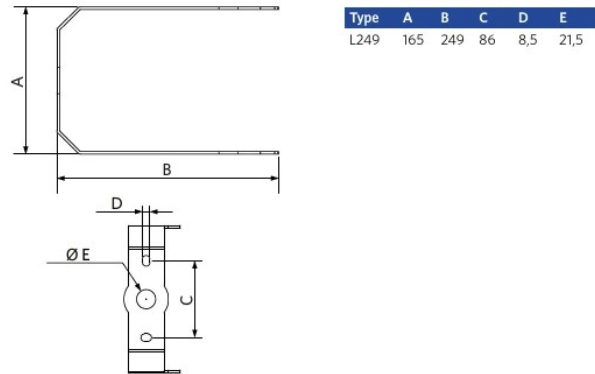
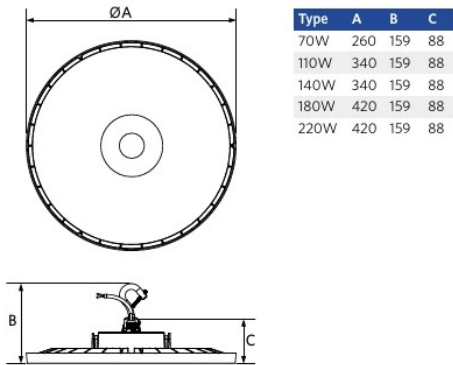
| Suministro eléctrico | |
|-----------------------------|-------------|
| Frecuencia | 50 - 60 Hz |
| Voltaje AC | 220 - 240 V |
| voltaje de entrada CC | No |
| Longitud del cable de 230 V | 1 m |

| Propiedades | |
|------------------------|---------------|
| Material de la carcasa | Aluminio |
| Material óptico | Policarbonato |
| Material de cierre | Policarbonato |

| Condiciones de aplicación | |
|---------------------------|-------------|
| Temperatura operativa | -30 - 50 °C |
| Temperatura de aplicación | 25 °C |
| Entorno de almacenamiento | -30 - 60 °C |



Esquema de dimensiones (mm)



Datos fotométricos

