



Campana EcoMax G3

- Excelente relación calidad precio
- Diseño elegante y plano
- Reflectores, soporte y conector IP68 disponibles como accesorio



Especificaciones

Código artículo	Descripción de artículo	Equivalencia (W)	Potencia (W)	Lumen	Eficacia (lm/W)	CCT (K)	Ángulo del haz de luz	RAEE	Peso (kg/pc)
545001073100	LEDHighbay-E3 220W-840-N	HID 600W	220	34100	155	4000	65°	0.9	3.34

Accesorios



543098021900
LEDFixture-IP68-
Connector-Kit-3



545098006000
LEDHighbay-E2 Bracket-
L249



545098006300
LEDHighbay-E2 Reflector-
Rd602

Información sobre el embalaje

Artículo			Caja			
Código artículo	Descripción de artículo	Código HS de la UE	Dimensiones (mm) (LxAnxAI)	Peso (kg)	EAN	Pc/caja
545001073100	LEDHighbay-E3 220W-840-N	94051190	480x480x130	3.99	6941491723204	1
543098021900	LEDFixture-IP68-Connector-Kit-3	39174000	265x245x205	0.08	6941497708991	1
545098006000	LEDHighbay-E2 Bracket-L249	94059900	249x165x73	0.75	6941497757937	1
545098006300	LEDHighbay-E2 Reflector-Rd602	94059900	602x602x235	1.25	6941497757906	1

Especificaciones técnicas	
Vida útil (L70)	70.000 h
Vida útil (L80)	50.000 h
Ciclos de encendido/apagado	100.000
Consistencia del color (SDCM)	4
Regulabilidad	On-Off
Color de la carcasa	Gris Pantone 417U
Número RAL	9022
IRC	> 80
Eficacia (lm/W)	155 lm/W
Grado de protección (IP)	IP65
Grado de resistencia (IK)	IK08
Clase de protección	I
Grupo de riesgo (EN 62471)	RG1
Controlador incluido	Correcto
Prueba de hilo incandescente	850 °C
Tasa de fallo del controlador (con 5.000 horas)	≤ 1 %
Factor de potencia	≥ 0,9
Protección contra sobretensiones (kV)	4 kV

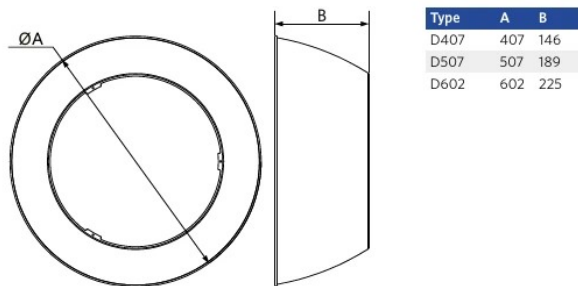
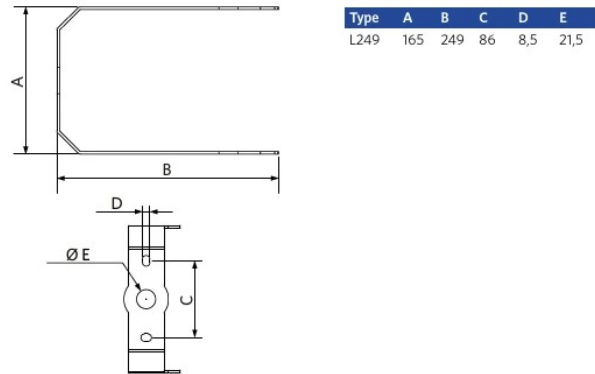
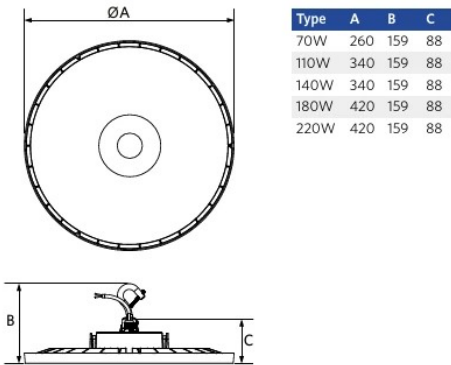
Suministro eléctrico	
Frecuencia	50 - 60 Hz
Voltaje AC	220 - 240 V
voltaje de entrada CC	No
Longitud del cable de 230 V	1 m

Propiedades	
Material de la carcasa	Aluminio
Material óptico	Policarbonato
Material de cierre	Policarbonato

Condiciones de aplicación	
Temperatura operativa	-30 - 50 °C
Temperatura de aplicación	25 °C
Entorno de almacenamiento	-30 - 60 °C



Esquema de dimensiones (mm)



Datos fotométricos

