



Highbay EcoMax G3

- Solution rentable pour les grandes hauteurs
- Design élégant et fin
- Réflecteurs, support et connecteur IP68 disponibles en accessoire



Spécifications

Code d'article	Désignation d'article	Équivalent à (W)	Power (W)	Lumens	Efficacité (lm/W)	CCT (K)	Angle de faisceau	Poids (kg/pc)
545001072000	LEDHighbay-E3 110W-840-W	HID 400W	110	17050	155	4000	90°	2.41

Accessoires



543098021900
LEDFixture-IP68-
Connector-Kit-3



545098006000
LEDHighbay-E2 Bracket-
L249



545098006200
LEDHighbay-E2 Reflector-
Rd507

Info d'article et emballage

Code d'article			Box			
Code d'article	Désignation d'article	EU HS Code	Dimensions (mm) (LxIxH)	Poids brut (kg)	EAN	pièce/boîte
545001072000	LEDHighbay-E3 110W-840-W	94051190	400x400x130	3.01	6941491723099	1
543098021900	LEDFixture-IP68-Connector-Kit-3	39174000	265x245x205	0.08	6941497708991	1
545098006000	LEDHighbay-E2 Bracket-L249	94059900	249x165x73	0.75	6941497757937	1
545098006200	LEDHighbay-E2 Reflector-Rd507	94059900	507x507x199	0.97	6941497757920	1

Caractéristiques	
Durée de vie (L70)	70 000 h
Durée de vie (L80)	50 000 h
Cycles marche/arrêt	100 000
Cohérence des couleurs (SDCM)	4
Gradabilité	On-Off
Couleur de finition	Gris Pantone 417U
Numéro RAL	9022
IRC	> 80
Efficacité (lm/W)	155 lm/W
Indice de protection (IP)	IP65
Résistance aux chocs (IK)	IK08
Classe de protection	I
Groupe de risque (EN 62471)	RG1
Driver inclus	Vrai
Essai au fil incandescent	850 °C
Taux de défaillance du driver (après 5 000 heures)	≤ 1 %
Facteur de puissance	≥ 0,9
Surtension (kV)	4 kV

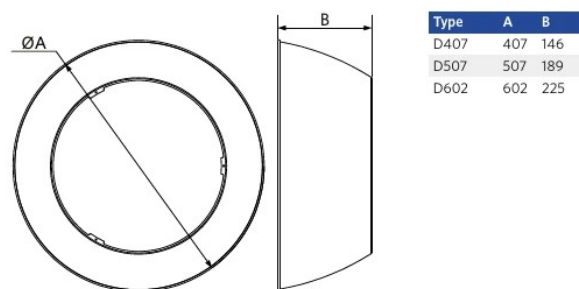
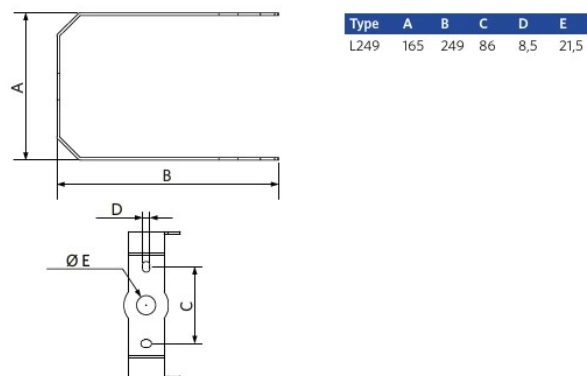
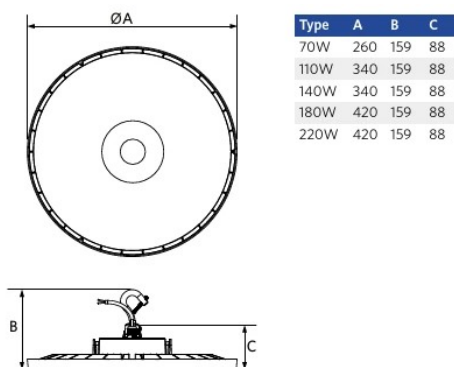
Alimentation électrique	
Fréquence	50 - 60 Hz
Tension AC	220 - 240 V
DC input voltage	Non
Longueur du câble 230 V	1 m

Propriétés mécaniques	
Structure	Aluminium
Matériel optique	Polycarbonate
Matériau cover	Polycarbonate

Conditions d'application	
Température de fonctionnement	-30 - 50 °C
Température d'application	25 °C
Environnement de stockage	-30 - 60 °C



Schéma de dimensions (mm)



Données photométriques

