



## Highbay EcoMax G3

- Solution rentable pour les grandes hauteurs
- Design élégant et fin
- Réflecteurs, support et connecteur IP68 disponibles en accessoire



## Spécifications

Code d'article	Désignation d'article	Équivalent à (W)	Power (W)	Lumens	Efficacité (lm/W)	CCT (K)	Angle de faisceau	Poids (kg/pc)
<b>Marche-Arrêt</b>								
545001072700	LEDHighbay-E3 180W-840-N	HID 400W HO	180	27900	155	4000	65°	3.34

## Accessoires



543098021900  
LEDFixture-IP68-  
Connector-Kit-3



545098006000  
LEDHighbay-E2 Bracket-  
L249



545098006300  
LEDHighbay-E2 Reflector-  
Rd602

## Info d'article et emballage

Code d'article			Box			
Code d'article	Désignation d'article	EU HS Code	Dimensions (mm) (LxIxH)	Poids brut (kg)	EAN	pièce/boîte
545001072700	LEDHighbay-E3 180W-840-N	94051190	480x480x130	3.99	6941491723167	1
543098021900	LEDFixture-IP68-Connector-Kit-3	39174000	265x245x205	0.08	6941497708991	1
545098006000	LEDHighbay-E2 Bracket-L249	94059900	249x165x73	0.75	6941497757937	1
545098006300	LEDHighbay-E2 Reflector-Rd602	94059900	602x602x235	1.25	6941497757906	1

Caractéristiques	
Durée de vie (L70)	70 000 h
Durée de vie (L80)	50 000 h
Cycles marche/arrêt	100 000
Cohérence des couleurs (SDCM)	4
Gradabilité	On-Off
Couleur de finition	Gris Pantone 417U
Numéro RAL	9022
IRC	> 80
Efficacité (lm/W)	155 lm/W
Indice de protection (IP)	IP65
Résistance aux chocs (IK)	IK08
Classe de protection	I
Groupe de risque (EN 62471)	RG1
Driver inclus	Vrai
Essai au fil incandescent	850 °C
Taux de défaillance du driver (après 5 000 heures)	≤ 1 %
Facteur de puissance	≥ 0,9
Surtension (kV)	4 kV

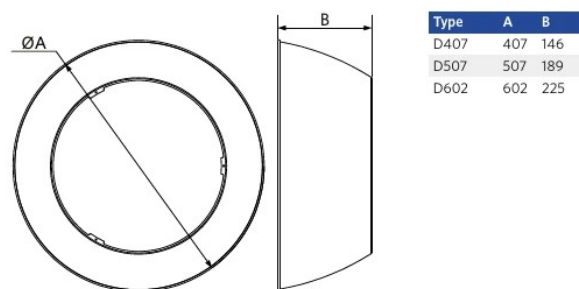
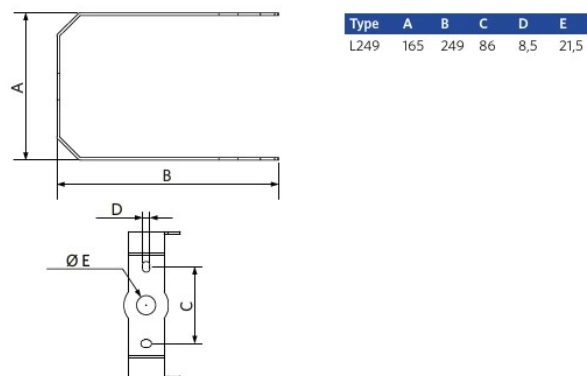
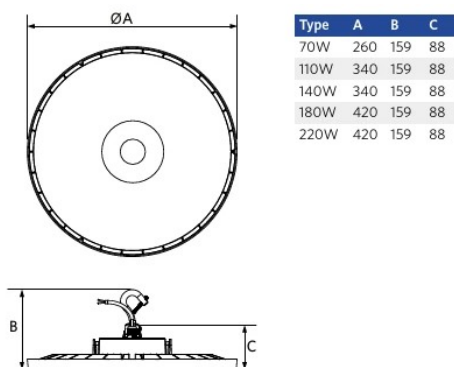
Alimentation électrique	
Fréquence	50 - 60 Hz
Tension AC	220 - 240 V
DC input voltage	Non
Longueur du câble 230 V	1 m

Propriétés mécaniques	
Structure	Aluminium
Matériel optique	Polycarbonate
Matériau cover	Polycarbonate

Conditions d'application	
Température de fonctionnement	-30 - 50 °C
Température d'application	25 °C
Environnement de stockage	-30 - 60 °C



## Schéma de dimensions (mm)



# Données photométriques

