



Highbay EcoMax G3

- Soluzione ideale per soffitti elevati
- Design slim ed elegante
- Riflettori, staffa e connettore IP68 disponibili come accessorio



Specifiche tecniche

Codice prodotto	Descrizione	Equivalente (W)	Potenza (W)	Lumen	Efficacia (lm/W)	TDC (K)	Angolo del fascio luminoso	Peso (kg/pz)
On-Off								
545001072600	LEDHighbay-E3 140W-857-W	HID 400W	140	21700	155	5700	90°	2.41

Accessori



543098021900
LEDFixture-IP68-
Connector-Kit-3



545098006000
LEDHighbay-E2 Bracket-
L249



545098006200
LEDHighbay-E2 Reflector-
Rd507

Prodotto e informazioni sull'imballaggio

Prodotto			Imballaggio			
Codice prodotto	Descrizione	EU HS Code	Dimensioni (mm) (LxLxA)	Peso lordo (kg)	EAN	pz/cartone
545001072600	LEDHighbay-E3 140W-857-W	94051190	400x400x130	3.01	6941491723150	1
543098021900	LEDFixture-IP68-Connector-Kit-3	39174000	265x245x205	0.08	6941497708991	1
545098006000	LEDHighbay-E2 Bracket-L249	94059900	249x165x73	0.75	6941497757937	1
545098006200	LEDHighbay-E2 Reflector-Rd507	94059900	507x507x199	0.97	6941497757920	1

Specifiche tecniche	
Durata (L70)	70.000 h
Durata (L80)	50.000 h
Cicli On/Off	100.000
Uniformità di colore (SDCM)	4
Dimmerabilità	On-Off
Colore della finitura	Grigio Pantone 417U
Numero RAL	9022
CRI	> 80
Efficacia (lm/W)	155 lm/W
Grado di protezione (IP)	IP65
Resistenza agli urti (IK)	IK08
Classe di isolamento	I
Gruppo di rischio (EN 62471)	RG1
Con alimentatore	True
Prova del filo incandescente	850 °C
Tasso di guasto del ballast (a 5.000 ore)	≤ 1 %
Fattore di potenza (PF)	≥ 0,9
Sovraccorrente (kV)	4 kV

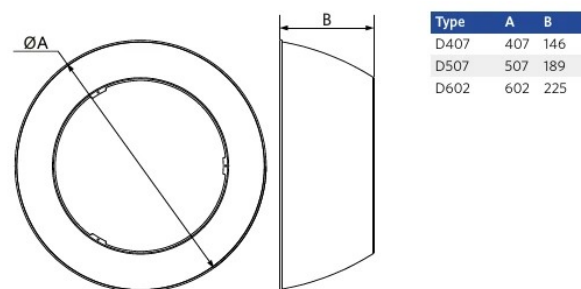
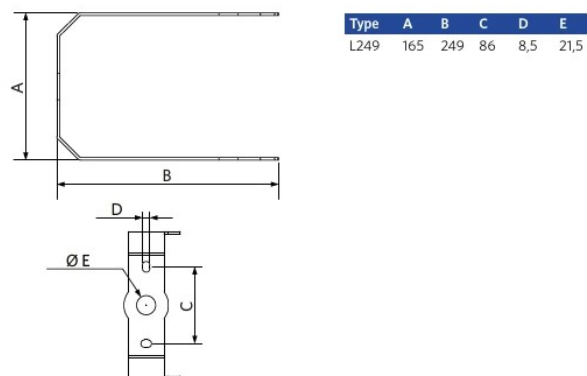
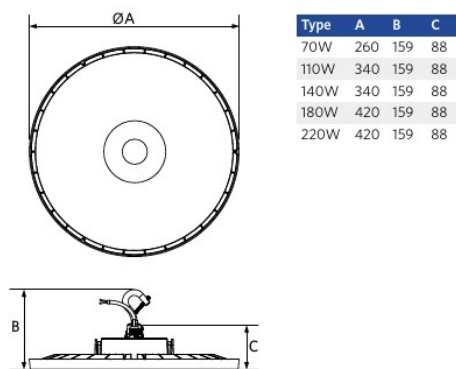
Specifiche elettriche	
Frequenza	50 - 60 Hz
Tensione nominale	220 - 240 V
Tensione di ingresso CC	No
Lunghezza cavo 230 V	1 m

Specifiche materiali	
Materiale del corpo	Alluminio
Materiale dell' ottica	Policarbonato
Materiale della copertura	Policarbonato

Condizioni di applicazione	
Temperatura operativa	-30 - 50 °C
Temperatura di applicazione	25 °C
Ambiente di stoccaggio	-30 - 60 °C



Disegni tecnici (mm)



Dati fotometrici

