



## Highbay EcoMax G3

- Soluzione ideale per soffitti elevati
- Design slim ed elegante
- Riflettori, staffa e connettore IP68 disponibili come accessorio



## Specifiche tecniche

| Codice prodotto | Descrizione              | Equivalente (W) | Potenza (W) | Lumen | Efficacia (lm/W) | TDC (K) | Angolo del fascio luminoso | Peso (kg/pz) |
|-----------------|--------------------------|-----------------|-------------|-------|------------------|---------|----------------------------|--------------|
| 545001073200    | LEDHighbay-E3 220W-840-W | HID 600W        | 220         | 34100 | 155              | 4000    | 90°                        | 3.34         |

## Accessori



543098021900  
LEDFixture-IP68-  
Connector-Kit-3



545098006000  
LEDHighbay-E2 Bracket-  
L249



545098006300  
LEDHighbay-E2 Reflector-  
Rd602

## Prodotto e informazioni sull'imballaggio

| Prodotto        |                                 |            | Imballaggio             |                 |               |            |
|-----------------|---------------------------------|------------|-------------------------|-----------------|---------------|------------|
| Codice prodotto | Descrizione                     | EU HS Code | Dimensioni (mm) (LxLxA) | Peso lordo (kg) | EAN           | pz/cartone |
| 545001073200    | LEDHighbay-E3 220W-840-W        | 94051190   | 480x480x130             | 3.99            | 6941491723211 | 1          |
| 543098021900    | LEDFixture-IP68-Connector-Kit-3 | 39174000   | 265x245x205             | 0.08            | 6941497708991 | 1          |
| 545098006000    | LEDHighbay-E2 Bracket-L249      | 94059900   | 249x165x73              | 0.75            | 6941497757937 | 1          |
| 545098006300    | LEDHighbay-E2 Reflector-Rd602   | 94059900   | 602x602x235             | 1.25            | 6941497757906 | 1          |

| Specifiche tecniche                       |                     |
|---|---------------------|
| Durata (L70)                              | 70.000 h            |
| Durata (L80)                              | 50.000 h            |
| Cicli On/Off                              | 100.000             |
| Uniformità di colore (SDCM)               | 4                   |
| Dimmerabilità                             | On-Off              |
| Colore della finitura                     | Grigio Pantone 417U |
| Numero RAL                                | 9022                |
| CRI                                       | > 80                |
| Efficacia (lm/W)                          | 155 lm/W            |
| Grado di protezione (IP)                  | IP65                |
| Resistenza agli urti (IK)                 | IK08                |
| Classe di isolamento                      | I                   |
| Gruppo di rischio (EN 62471)              | RG1                 |
| Con alimentatore                          | True                |
| Prova del filo incandescente              | 850 °C              |
| Tasso di guasto del ballast (a 5.000 ore) | ≤ 1 %               |
| Fattore di potenza (PF)                   | ≥ 0,9               |
| Sovraccorrente (kV)                       | 4 kV                |

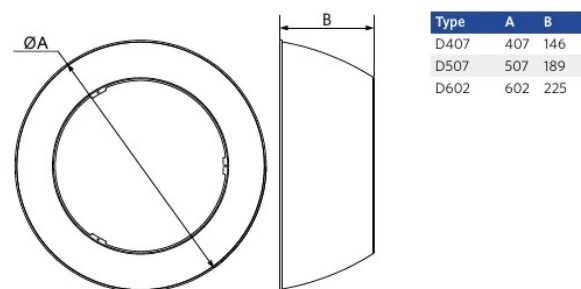
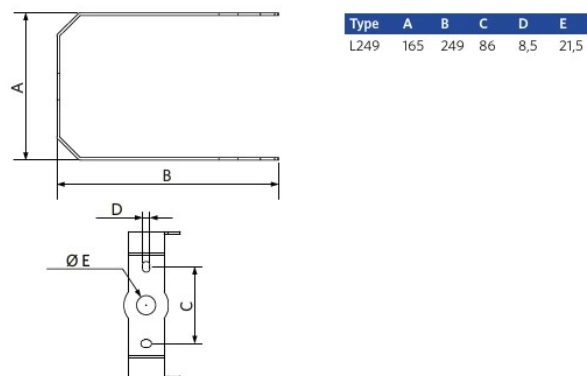
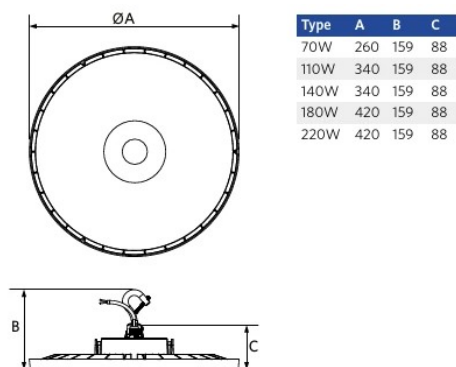
| Specifiche elettriche   |             |
|-------------------------|-------------|
| Frequenza               | 50 - 60 Hz  |
| Tensione nominale       | 220 - 240 V |
| Tensione di ingresso CC | No          |
| Lunghezza cavo 230 V    | 1 m         |

| Specifiche materiali      |               |
|---------------------------|---------------|
| Materiale del corpo       | Alluminio     |
| Materiale dell' ottica    | Policarbonato |
| Materiale della copertura | Policarbonato |

| Condizioni di applicazione  |             |
|-----------------------------|-------------|
| Temperatura operativa       | -30 - 50 °C |
| Temperatura di applicazione | 25 °C       |
| Ambiente di stoccaggio      | -30 - 60 °C |



## Disegni tecnici (mm)



# Dati fotometrici

