



Highbay EcoMax G3

- Ekonomiczne rozwiązanie typu Highbay
- Elegancka, smukła konstrukcja
- Odbłyśniki, wsporniki i złącze IP68 dostępne jako wyposażenie dodatkowe



Specyfikacja

Kod produktu	Opis produktu	Odpowiednik (W)	Moc (W)	Lumen	Skuteczność (lm/W)	Temperatura barwowa (K)	Kąt wiązki	Waga (kg/szt.)
545001072200	LEDHighbay-E3 110W-857-W	HID 400W	110	17050	155	5700	90°	2.41

Akcesoria



543098021900
LEDFixture-IP68-
Connector-Kit-3



545098006000
LEDHighbay-E2 Bracket-
L249



545098006200
LEDHighbay-E2 Reflector-
Rd507

Wymiary i pakowanie

Kod produktu	Opis produktu	Kodeks HS UE	Skrzynka			
			Wymiary (mm) (DxSxW)	Masa brutto (kg)	EAN	szt./pudełko
545001072200	LEDHighbay-E3 110W-857-W	94051190	400x400x130	3.01	6941491723112	1
543098021900	LEDFixture-IP68-Connector-Kit-3	39174000	265x245x205	0.08	6941497708991	1
545098006000	LEDHighbay-E2 Bracket-L249	94059900	249x165x73	0.75	6941497757937	1
545098006200	LEDHighbay-E2 Reflector-Rd507	94059900	507x507x199	0.97	6941497757920	1

Parametry techniczne	
Trwałość (L70)	70 000 h
Trwałość (L80)	50 000 h
Liczba cykli włączania i wyłączenia	100 000
Spójność kolorów (SDCM)	4
Sciemnianie	On-Off
Wykończeniowy	Szary Pantone 417U
Numer RAL	9022
CRI	> 80
Skuteczność (lm/W)	155 lm/W
Stopień ochrony (IP)	IP65
Udarność (IK)	IK08
Klasa ochrony	I
Grupa ryzyka (EN 62471)	RG1
W tym zasilanie	True
Próba rozżarzoną drutem	850 °C
Wskaźnik awaryjności sterowników (po 5000 godzin)	≤ 1 %
Power factor (PF)	≥ 0,9
Ochrona przeciwprzepięciowa (kV)	4 kV

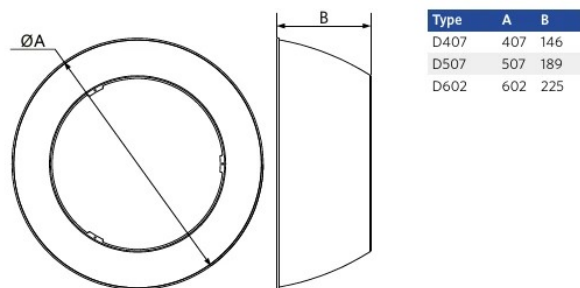
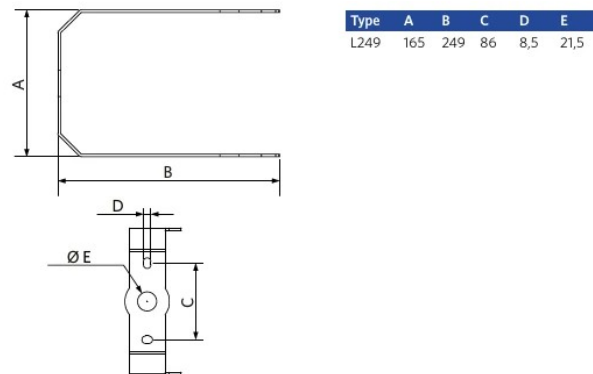
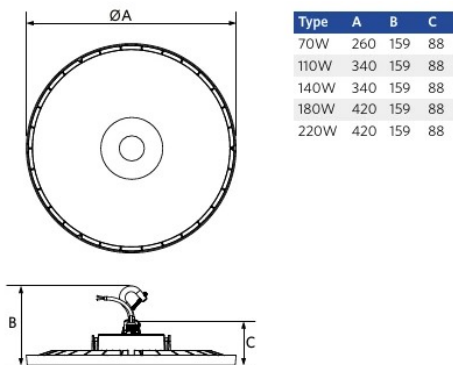
Zasilanie elektryczne	
Częstotliwość	50 - 60 Hz
Napięcie AC	220 - 240 V
DC input voltage	Nie
Długość kabla 230 V	1 m

Wykonanie	
Obudowa	Aluminium
Optyka	Poliwęglan
Wykonanie pokrywa	Poliwęglan

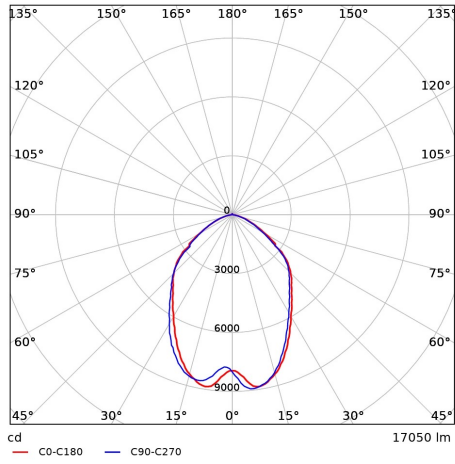
Warunki użytkowania	
Zakres temperatur pracy	-30 - 50 °C
Temperatura użytkowania	25 °C
Temperatura składowania	-30 - 60 °C



Rysunki techniczne (mm)



Dane fotometryczne



Wersja maj 2024

Zwróć uwagę ! Dane zawarte w katalogu mogły ulec zmianie

Na naszej stronie znajdziesz więcej szczegółowych informacji oraz warunki użytkowania.