



Waterproof Classic G2

- Neue, schlankere, klassische, wasserdichte Lösung mit Clip-Design
- Hohe Lichtausbeute von 150 lm/W
- Optimiertes Diffusordesign für gleichmäßigere Beleuchtungsmuster
- Verkabelung von hinten oder von der Seite möglich
- Einschließlich vandalensicherer Decken- und Aufhängeclipsen aus Edelstahl
- 3x2,5mm² Drahtdurchführung Kit als Zubehör erhältlich



Artikeldaten

Artikelnummer	Artikelbeschreibung	Ersatz für (W)	Watt (W)	Lumen	Lichtausbeute (lm/W)	CCT (K)	Gewicht (kg/st)
Bewegungserkennung, Inklusive Tageslicht Sensor							
531000015200	LEDWP-CLA-P2 L1500-24/44W-840-MD	TL 1/2x58W	24/44	3600/6600	150	4000	1,57

Zubehörteile



531098002500
LEDWP-CLA-P2 Wirethrough-Kit

Produkt- und Verpackungsinformationen

Artikel			Verpackung			
Artikelnummer	Artikelbeschreibung	EU HS Code	Abmessungen (mm) (LxBxH)	Bruttogewicht (kg)	EAN	Stück/Karton
531000015200	LEDWP-CLA-P2 L1500-24/44W-840-MD	94051190	1513x81x75	2,00	6931783031100	1
531098002500	LEDWP-CLA-P2 Wirethrough-Kit	76169990	760x55x1	0,14	6931783035191	1

Technische Daten	
Lebensdauer (L70)	70.000 h
Lebensdauer (L80)	50.000 h
Ein-/aus-Zyklen	100.000
Farbbeständigkeit (SDCM)	4
Steuerbar	Sensorgesteuert (MD)
Sensor type	Bewegungs + Tageslicht Sensor (MD)
Sensortechnik	Microwave (MW)
Abstrahlwinkel	120°
Farbe	Grau RAL 7035
CRI	> 80
Schutzart (IP)	IP66
Schlagfestigkeit	IK08
Schutzklasse	I
Risikogruppe (EN 62471)	RG1
Mit Betriebsgerät	Ja
Glüdrahtprüfung	850°C
Leistungsfaktor	≥ 0,9
Durchmesser Aderquerschnitt	1mm ² - 2.5mm ²
Interne Verdrahtung (mm ²)	3x2.5
Max. Durchmesser des Eingangskabels (mm)	5-11 mm

Stromversorgung	
Frequenz	50/60 Hz
Nennspannung	220-240 V
DC input voltage	Siehe Kataloganhang, Anschlußwerte und Gleichstromlichkeit (DC-fähig)

Material	
Gehäusematerial	Polycarbonat
UV-beständig	Ja
Optisches Material	Polycarbonat
Montage clips	rostfreier Stahl

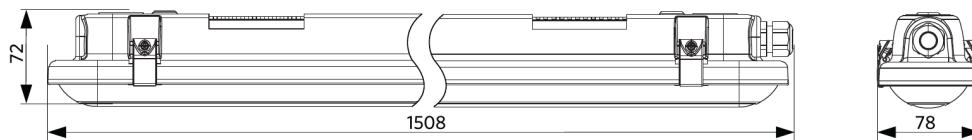
Anwendungsmöglichkeiten	
Betriebstemperatur	-20-+45°C
Anwendungstemperatur	+25°C
Lagertemperatur	-30-+60°C

5 JAHRE GARANTIE

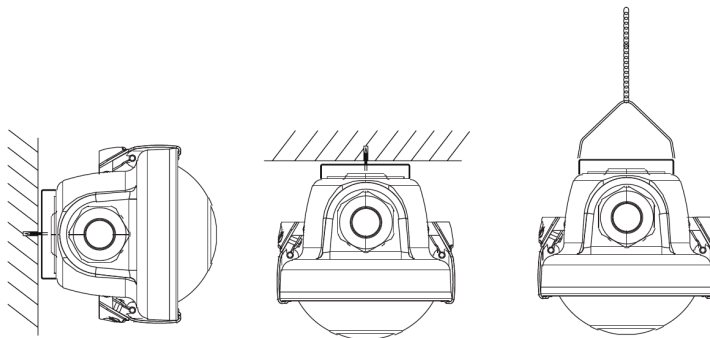


Produktmaße (mm)

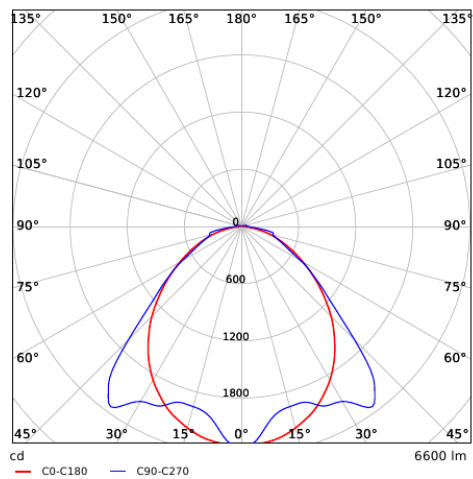
LEDWP-CLA-P2 L1500



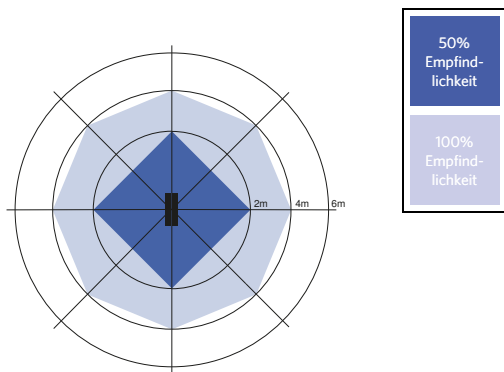
Installations-Varianten



Lichttechnische Daten



Bewegungssensoren - Erfassungsbereich



Installation - Deckenmontage
Empfohlene Montagehöhe 3-4m