



## Waterproof Classic G2

- Neue, schlankere, klassische, wasserdichte Lösung mit Clip-Design
- Hohe Lichtausbeute von 150 lm/W
- Optimiertes Diffusordesign für gleichmäßigere Beleuchtungsmuster
- Verkabelung von hinten oder von der Seite möglich
- Einschließlich vandalensicherer Decken- und Aufhängeclipsen aus Edelstahl
- 3x2,5mm<sup>2</sup> Drahtdurchführung Kit als Zubehör erhältlich



## Artikeldaten

| Artikelnummer                                                                                   | Artikelbeschreibung                  | Ersatz für (W) | Watt (W) | Lumen     | Lichtausbeute (lm/W) | CCT (K) | Gewicht (kg/st) |
|-------------------------------------------------------------------------------------------------|--------------------------------------|----------------|----------|-----------|----------------------|---------|-----------------|
| Einzelbatterieleuchte inklusive 3 Stunden Akku, Bewegungserkennung, Inklusive Tageslicht Sensor |                                      |                |          |           |                      |         |                 |
| 531000017700                                                                                    | LEDWP-CLA-P2 L1500-44/56W-840-MD-EM3 | TL 2x58W       | 44/56    | 6600/8400 | 150                  | 4000    | 1,88            |

## Zubehörteile



531098002500  
LEDWP-CLA-P2 Wirethrough-Kit

## Produkt- und Verpackungsinformationen

| Artikel       |                                      |            | Verpackung               |                    |               |              |
|---------------|--------------------------------------|------------|--------------------------|--------------------|---------------|--------------|
| Artikelnummer | Artikelbeschreibung                  | EU HS Code | Abmessungen (mm) (LxBxH) | Bruttogewicht (kg) | EAN           | Stück/Karton |
| 531000017700  | LEDWP-CLA-P2 L1500-44/56W-840-MD-EM3 | 94051190   | 1513x81x75               | 2,31               | 6931783031223 | 1            |
| 531098002500  | LEDWP-CLA-P2 Wirethrough-Kit         | 76169990   | 760x55x1                 | 0,14               | 6931783035191 | 1            |

### Technische Daten

|                                             |                                       |
|---------------------------------------------|---------------------------------------|
| Lebensdauer (L70)                           | 70.000 h                              |
| Lebensdauer (L80)                           | 50.000 h                              |
| Ein-/aus-Zyklen                             | 100.000                               |
| Farbbeständigkeit (SDCM)                    | 4                                     |
| Steuerbar                                   | Sensorgesteuert (MD)                  |
| Sensor type                                 | Bewegungs +<br>Tageslicht Sensor (MD) |
| Sensortechnik                               | Microwave (MW)                        |
| Abstrahlwinkel                              | 120°                                  |
| Farbe                                       | Grau RAL 7035                         |
| CRI                                         | > 80                                  |
| Schutzart (IP)                              | IP66                                  |
| Schlagfestigkeit                            | IK08                                  |
| Schutzklasse                                | I                                     |
| Risikogruppe (EN 62471)                     | RG1                                   |
| Mit Betriebsgerät                           | Ja                                    |
| Glüdrahtprüfung                             | 850°C                                 |
| Leistungsfaktor                             | ≥ 0,9                                 |
| Durchmesser Aderquerschnitt                 | 1mm <sup>2</sup> - 2.5mm <sup>2</sup> |
| Interne Verdrahtung (mm <sup>2</sup> )      | 3x2.5                                 |
| Max. Durchmesser des<br>Eingangskabels (mm) | 5-11 mm                               |

### Stromversorgung

|                  |                                                                                   |
|------------------|-----------------------------------------------------------------------------------|
| Frequenz         | 50/60 Hz                                                                          |
| Nennspannung     | 220-240 V                                                                         |
| DC input voltage | Siehe<br>Kataloganhang,<br>Anschlußwerte und<br>Gleichstromlichkeit<br>(DC-fähig) |

**5** JAHRE  
GARANTIE



### Material

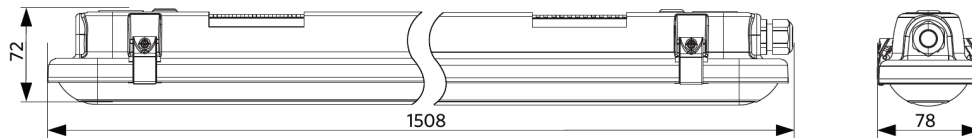
|                    |                  |
|--------------------|------------------|
| Gehäusematerial    | Polycarbonat     |
| UV-beständig       | Ja               |
| Optisches Material | Polycarbonat     |
| Montage clips      | rostfreier Stahl |

### Anwendungsmöglichkeiten

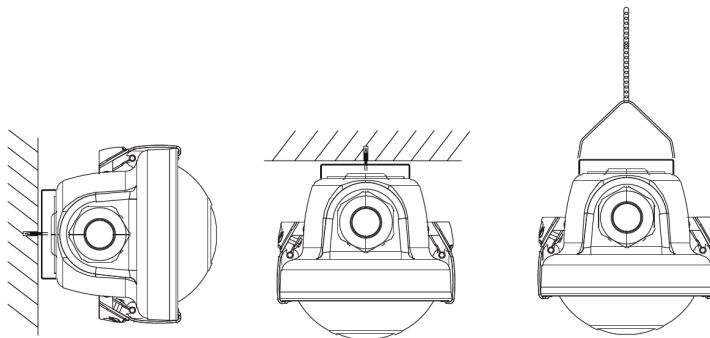
|                      |           |
|----------------------|-----------|
| Betriebstemperatur   | -20-+45°C |
| Anwendungstemperatur | +25°C     |
| Lagertemperatur      | -30-+60°C |

## Produktmaße (mm)

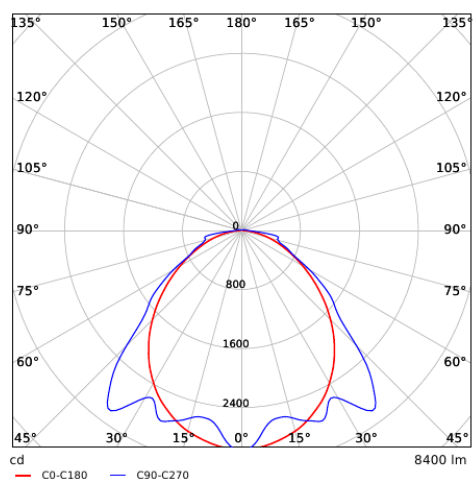
LEDWP-CLA-P2 L1500



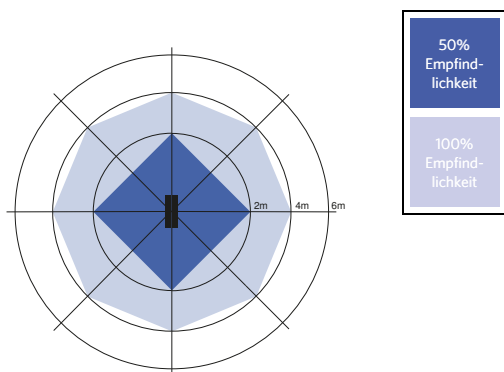
## Installations-Varianten



## Lichttechnische Daten



## Bewegungssensoren - Erfassungsbereich



Installation - Deckenmontage  
Empfohlene Montagehöhe 3-4m