



Deckenleuchte Apollo G4

- Elegante Wand-/Deckenleuchte mit verbessertem Design
- Flexibel durch CCT-Schalter und Power-Schalter
- IP44 wasserdicht, auch für Bäder und vergleichbare Räume geeignet
- Halterung als Zubehör erhältlich für die einfache Montage an bestehenden Installationen (keine neuen Schraubenlöcher erforderlich)
- 3 verschiedene Größen: 250/350/450mm



Spezifikationen

Artikelnummer	Artikelbeschreibung	Max. Watt (W)	Leistung (W)	Lumen	Lichtausbeute (lm/W)	CCT (K)	Schutzart (IP)	Gewicht (kg/st)
Dimmbar (Triac)/Bewegungserkennung/Tageslichterkennung								
520033017600	LEDApollo-E4 Rd250-6/12W-DIM-827/840-MD	GLS 75W	12	1200	100	2.7K/4K	IP44	0.4

Zubehörteile



520098000200
LED Apollo HC300 bracket

Verpackungsinformationen

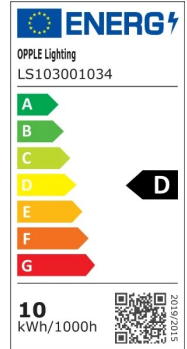
Artikel			Kasten			
Artikelnummer	Artikelbeschreibung	EU-HS-Code	Abmessungen (mm) (LxBxH)	Bruttogewicht (kg)	EAN	Stück/Karton
520033017600	LEDApollo-E4 Rd250-6/12W-DIM-827/840-MD	94051190	270x270x74	1.56	6931783046708	1
520098000200	LED Apollo HC300 bracket	94059900	234x86x49	0.16	6956321815387	1

Technische Daten	
Lebensdauer (L70)	50.000 h
Lebensdauer (L80)	30.000 h
Ein-/Aus-Zyklen	100.000
Steuerbar	Triac
Sensor Type	Bewegungs + Tageslicht Sensor (MD)
Sensortechnik	Microwave (MW)
CCT (K)	2.700 - 4.000 K
Abstrahlwinkel	120 °
Gehäusefarbe	Weiß RAL9003
RAL-Nummer	9003
Farbwiedergabeindex (CRI)	> 80
Schlagfestigkeit (IK)	IK02
Schutzklasse	II
Risikogruppe (EN 62471)	RGO
Mit Betriebsgerät	Ja
Leistungsfaktor	≥ 0,85

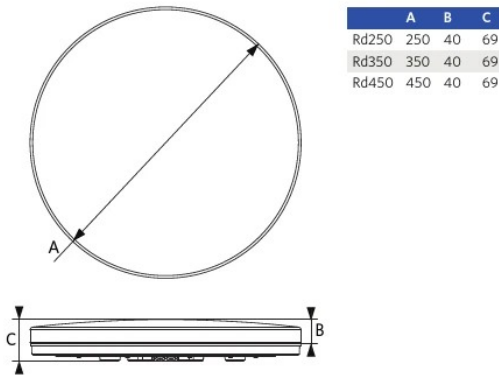
Stromversorgung	
Frequenz	50 - 60 Hz
Nennspannung	220 - 240 V
DC input voltage	Siehe Kataloganhang, Anschlußwerte und Gleichstromlichkeit (DC- fähig)

Material	
Werkstoff des Gehäuses	Kunststoff
Optisches Material	Polycarbonat

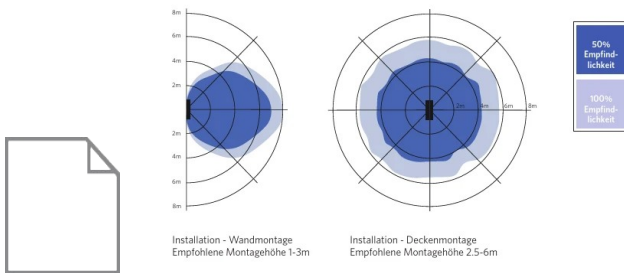
Anwendungsmöglichkeiten	
Betriebstemperatur	-10 ~ 45 °C
Anwendungstemperatur	25 °C
Lagertemperatur	-25 ~ 50 °C



Produktmaße (mm)



Bewegungssensoren



Lichttechnische Daten

