



Deckenleuchte Apollo G4

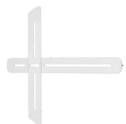
- Elegante Wand-/Deckenleuchte mit verbessertem Design
- Flexibel durch CCT-Schalter und Power-Schalter
- IP44 wasserdicht, auch für Bäder und vergleichbare Räume geeignet
- Halterung als Zubehör erhältlich für die einfache Montage an bestehenden Installationen (keine neuen Schraubenlöcher erforderlich)
- 3 verschiedene Größen: 250/350/450mm



Spezifikationen

| Artikelnummer | Artikelbeschreibung | Max. Watt (W) | Leistung (W) | Lumen | Lichtausbeute (lm/W) | CCT (K) | Schutzart (IP) | Gewicht (kg/st) |
|---------------|--------------------------------------|---------------|--------------|-------|----------------------|---------|----------------|-----------------|
| 520033017500 | LEDApollo-E4 Rd350-8/16W-DIM-827/840 | GLS 100W | 16 | 1600 | 100 | 2.7K/4K | IP44 | 0.8 |

Zubehörteile



520098001800
LED Apollo HC350 bracket

Verpackungsinformationen

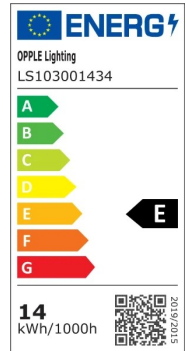
| Artikel | | | Kasten | | | |
|---------------|--------------------------------------|------------|--------------------------|--------------------|---------------|--------------|
| Artikelnummer | Artikelbeschreibung | EU-HS-Code | Abmessungen (mm) (LxBxH) | Bruttogewicht (kg) | EAN | Stück/Karton |
| 520033017500 | LEDApollo-E4 Rd350-8/16W-DIM-827/840 | 94051190 | 380x380x74 | 0.90 | 6931783046692 | 1 |
| 520098001800 | LED Apollo HC350 bracket | 94059900 | 260x53x271 | 0.32 | 6941497706614 | 1 |

| Technische Daten | |
|---------------------------|-----------------|
| Lebensdauer (L70) | 50.000 h |
| Lebensdauer (L80) | 30.000 h |
| Ein-/Aus-Zyklen | 100.000 |
| Steuerbar | Triac |
| Sensor Type | Keine sensor |
| Sensortechnik | Keine sensor |
| CCT (K) | 2.700 - 4.000 K |
| Abstrahlwinkel | 120 ° |
| Gehäusefarbe | Weiß RAL9003 |
| RAL-Nummer | 9003 |
| Farbwiedergabeindex (CRI) | > 80 |
| Schlagfestigkeit (IK) | IK02 |
| Schutzklasse | II |
| Risikogruppe (EN 62471) | RG0 |
| Mit Betriebsgerät | Ja |
| Leistungsfaktor | ≥ 0,9 |

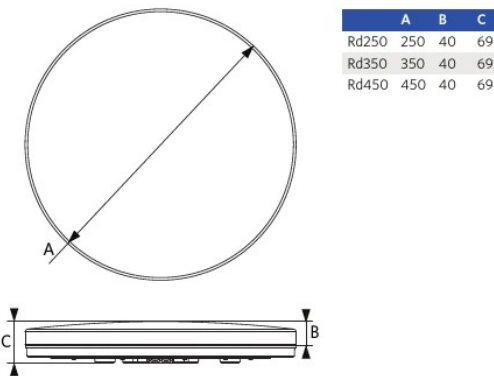
| Stromversorgung | |
|------------------|---|
| Frequenz | 50 - 60 Hz |
| Nennspannung | 220 - 240 V |
| DC input voltage | Siehe Kataloganhang, Anschlußwerte und Gleichstromlichkeit (DC-fähig) |

| Material | |
|------------------------|--------------|
| Werkstoff des Gehäuses | Kunststoff |
| Optisches Material | Polycarbonat |

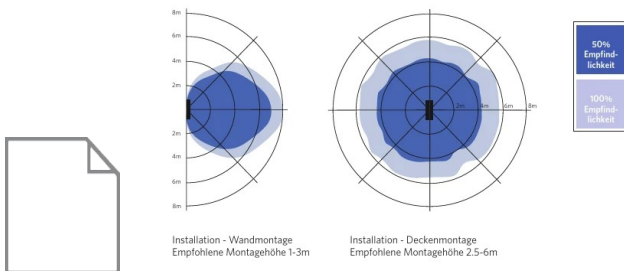
| Anwendungsmöglichkeiten | |
|-------------------------|-------------|
| Betriebstemperatur | -10 ~ 45 °C |
| Anwendungstemperatur | 25 °C |
| Lagertemperatur | -25 ~ 50 °C |



Produktmaße (mm)



Bewegungssensoren



Lichttechnische Daten

