



Porchlight EcoMax G2

- Einfache Lösung zum Ersetzen und Renovieren bestehender Lösungen
- Flexibilität durch 3000/4000K CCT-Schalter und 3/5W Leistungsschalter
- IP65 und hohe IK10 Schlagfestigkeit für Außenanwendungen



Spezifikationen

Artikelnummer	Artikelbeschreibung	Max. Watt (W)	Leistung (W)	Lumen	Lichtausbeute (lm/W)	CCT (K)	Sensor	Gewicht (kg/st)
---------------	---------------------	---------------	--------------	-------	----------------------	---------	--------	-----------------

Verpackungsinformationen

Artikel			Kasten			
Artikelnummer	Artikelbeschreibung	EU-HS-Code	Abmessungen (mm) (LxBxH)	Bruttogewicht (kg)	EAN	Stück/Karton
531000019700	LEDPorch-E2-Re120-3/5W-830/840-EM3	94054239	347x145x90	1.19	6931783049242	1

Technische Daten

Lebensdauer (L70)	70.000 h
Lebensdauer (L80)	50.000 h
Ein-/Aus-Zyklen	100.000
Farbbeständigkeit (SDCM)	4
Steuerbar	Ein-Aus
Sensor Type	Keine sensor
Sensortechnik	Keine sensor
CCT (K)	3.000 - 4.000 K
RAL-Nummer	9003
Farbwiedergabeindex (CRI)	> 80
Schutzart (IP)	IP65
Schlagfestigkeit (IK)	IK10
Schutzklasse	II
Risikogruppe (EN 62471)	RG0
Mit Betriebsgerät	Ja
Glühdrahtprüfung	650 °C
Treiber Ausfallrate (bei 5.000 Stunden)	≤ 1 %
Leistungsfaktor	≥ 0,9

Stromversorgung

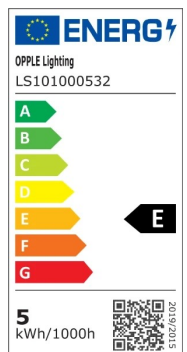
Frequenz	50 - 60 Hz
Nennspannung	220 - 240 V
DC input voltage	Siehe Kataloganhang, Anschlußwerte und Gleichstromlichkeit (DC-fähig)

Material

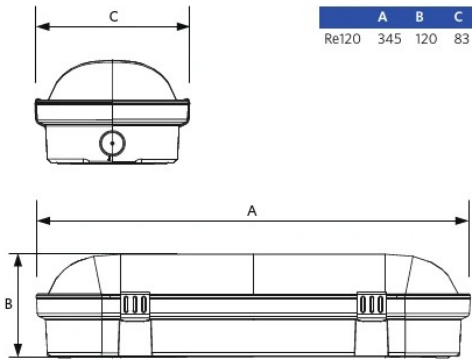
Werkstoff des Gehäuses	Polycarbonat
Optisches Material	Polycarbonat

Anwendungsmöglichkeiten

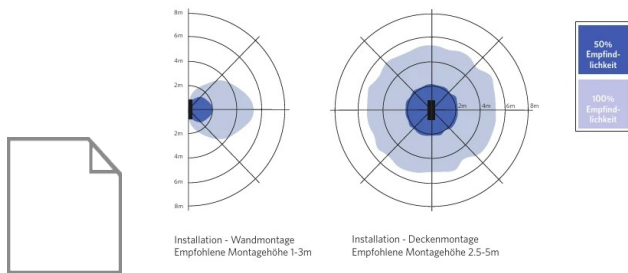
Betriebstemperatur	-30 - 50 °C
Anwendungstemperatur	25 °C
Lagertemperatur	-30 - 60 °C



Produktmaße (mm)



Bewegungssensoren



Lichttechnische Daten

