

Downlight Performer G2 MW

- Hochwertiges LED-Downlight mit verbesserter Effizienz von bis zu 130 lm/W mit CRI90 für alle Versionen
- Integrierter CCT-Schalter zur Farbauswahl (3000K-4000K)
- Einzigartiges optisches Linsenkonzept mit mattweißem (MW) Reflektor und geringer Blendung
- Direkter Ersatz für Kompaktleuchtstoff-Downlights
- IP54 auf der Lichtaustrittsseite
- Mit Schutzfolie versehen, um die Optik während der Installation vor Staub und Schmutz zu schützen



Spezifikationen

| Artikelnummer | Artikelbeschreibung | Max. Watt (W) | Leistung (W) | Lumen | Lichtausbeute (lm/W) | UGR | CCT (K) | Nettogewicht (kg/st) |
|---------------|--|---------------|--------------|-------|----------------------|-----|---------|----------------------|
| DALI2 | | | | | | | | |
| 540001385200 | LEDDownlightMW-P2 Rd200-22W-DALI-930/940 | CFL 2x26W | 22 | 2860 | 130 | 22 | 3K/4K | 0.83 |

Auf Anfrage erhältlich mit Wieland GST18 oder Wago WINSTA Steckverbindung, oder Schukostecker. Dali2 Ausführung kompatibel mit Zentralenbatterieanlagen laut der Norm EN 50172.

Zubehörteile



140060647
LEDDownlightRc-P-SI-E-
Adapter-200-225



140060648
LEDDownlightRc-P-SI-E-
Adapter-200-250



542098000800
LEDPanelRC-SI U19 EM-kit
1h



542098000900
LEDPanelRC-SI U19 EM-kit
3h



542098030700
Junction-Box-WH

Verpackungsinformationen

| Artikel | | | Kasten | | | |
|---------------|--|------------|--------------------------|-----------------------|---------------|--------------|
| Artikelnummer | Artikelbeschreibung | EU-HS-Code | Abmessungen (mm) (LxBxH) | Bruttogewicht (kg/st) | EAN | Stück/Karton |
| 540001385200 | LEDDownlightMW-P2 Rd200-22W-DALI-930/940 | 94051190 | 229x246x75 | 0.92 | 6941491747422 | 1 |
| 140060647 | LEDDownlightRc-P-SI-E-Adapter-200-225 | 94059900 | 255x255x20 | 0.23 | 6956321894139 | 1 |
| 140060648 | LEDDownlightRc-P-SI-E-Adapter-200-250 | 94059900 | 280x280x20 | 0.20 | 6956321894146 | 1 |
| 542098000800 | LEDPanelRC-SI U19 EM-kit 1h | 85044083 | 490x390x150 | 0.98 | 6941497702340 | 1 |
| 542098000900 | LEDPanelRC-SI U19 EM-kit 3h | 85044083 | 490x390x150 | 1.08 | 6941497702333 | 1 |
| 542098030700 | Junction-Box-WH | 85369010 | 44x104x36 | 0.06 | 6941408868684 | 1 |
| 540098018400 | LEDDownlight-P-Surface-Module-Rd200 | 94051190 | 280x280x241 | 2.00 | 6941491749556 | 1 |

Technische Daten

| | |
|---|-----------------------------|
| Lebensdauer (L70) | 100.000 h |
| Lebensdauer (L80) | 70.000 h |
| Ein-/Aus-Zyklen | 100.000 |
| Farbbeständigkeit (SDCM) | 4 |
| Steuerbar | DALI2 |
| Abstrahlwinkel | 70 ° |
| Gehäusefarbe | Weiß RAL9003 |
| RAL-Nummer | 9003 |
| Farbwiedergabeindex (CRI) | > 90 |
| Schutz vor Eindringen Vorderseite (IP) | IP54 |
| Schutz vor Eindringen Rückseite (IP) | IP20 |
| Schlagfestigkeit (IK) | IK02 |
| Schutzklasse | II |
| Risikogruppe (EN 62471) | RG0 / RG1 (22W & 30W & 40W) |
| Mit Betriebsgerät | Ja |
| Glühdrahtprüfung | 650 °C |
| Treiber Ausfallrate (bei 5,000 Stunden) | ≤ 1 % |
| Leistungsfaktor | ≥ 0,9 |

Stromversorgung

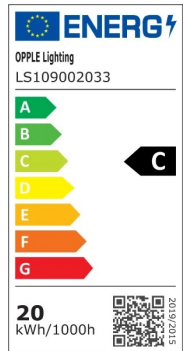
| | |
|------------------|---|
| Frequenz | 50 - 60 Hz |
| Nennspannung | 220 - 240 V |
| DC input voltage | Siehe Kataloganhang, Anschlußwerte und Gleichstromlichkeit (DC-fähig) |

Material

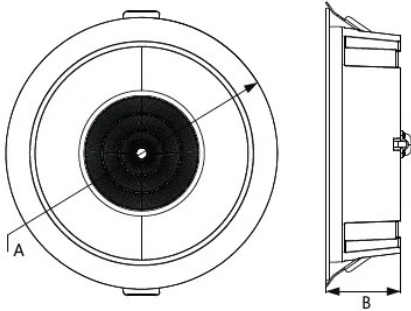
| | |
|--------------------|--------------|
| Gehäusematerial | Aluminium |
| Optisches Material | Polycarbonat |

Anwendungsmöglichkeiten

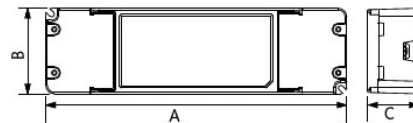
| | |
|----------------------|-------------|
| Betriebstemperatur | -10 - 45 °C |
| Anwendungstemperatur | 25 °C |
| Lagertemperatur | -25 - 50 °C |



Produktmaße (mm)

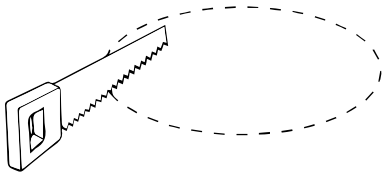


| | A | B |
|-------|-----|----|
| Rd125 | 138 | 44 |
| Rd150 | 173 | 51 |
| Rd200 | 226 | 62 |

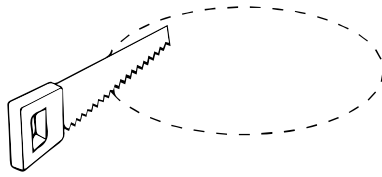


| | A | B | C |
|--------|-----|----|----|
| On/Off | 160 | 56 | 24 |
| Dim | 180 | 51 | 31 |

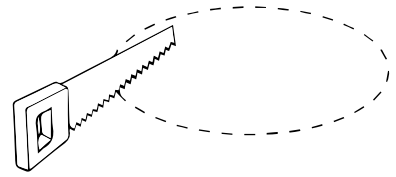
Ausschnittmaße (mm)



Ø125



Ø150



Ø200

Lichttechnische Daten

