



Downlight Performer G2 MW

- Hochwertiges LED-Downlight mit verbesserter Effizienz von bis zu 130 lm/W mit CRI90 für alle Versionen
- Integrierter CCT-Schalter zur Farbauswahl (3000K-4000K)
- Einzigartiges optisches Linsenkonzept mit mattweißem (MW) Reflektor und geringer Blendung
- Direkter Ersatz für Kompaktleuchtstoff-Downlights
- IP44 auf der Lichtaustrittsseite
- Mit Schutzfolie versehen, um die Optik während der Installation vor Staub und Schmutz zu schützen



Spezifikationen

Artikelnummer	Artikelbeschreibung	Max. Watt (W)	Leistung (W)	Lumen	Lichtausbeute (lm/W)	UGR	CCT (K)	Gewicht (kg/st)
Smart								
540001385900	LEDDownlightMW-P2 Rd150-12W-BLE2-930/940	CFL 1x18W	12	1440	120	22	3K/4K	0.38

Auf Anfrage erhältlich mit Wieland GST18 oder Wago WINSTA Steckverbindung, oder Schukostecker. DALI2 Ausführung kompatibel mit Zentralenbatterieanlagen laut der Norm EN 50172.

Zubehörteile



140060646
LEDDownlightRc-P-HZ-
Adapter-150-175



542098000800
LEDPanelRC-SI U19 EM-kit
1h



542098000900
LEDPanelRC-SI U19 EM-kit
3h



542098030700
Junction-Box-WH

Verpackungsinformationen

Artikel			Kasten			
Artikelnummer	Artikelbeschreibung	EU-HS-Code	Abmessungen (mm) (LxBxH)	Bruttogewicht (kg)	EAN	Stück/Karton
540001385900	LEDDownlightMW-P2 Rd150-12W-BLE2-930/940	94051190	176x75x176	1.02	6941491747781	1
140060646	LEDDownlightRc-P-HZ-Adapter-150-175	94059900	200x200x20	0.18	6956321894122	1
542098000800	LEDPanelRC-SI U19 EM-kit 1h	85044083	490x390x150	0.98	6941497702340	1
542098000900	LEDPanelRC-SI U19 EM-kit 3h	85044083	490x390x150	1.08	6941497702333	1
542098030700	Junction-Box-WH	85369010	43x103x36	0.06	6941408868684	1
540098018300	LEDDownlight-P-Surface-Module-Rd150	94051190	230x230x240	1.65	6941491749549	1

Technische Daten

Lebensdauer (L70)	100.000 h
Lebensdauer (L80)	70.000 h
Ein-/Aus-Zyklen	100.000
Farbbeständigkeit (SDCM)	4
Steuerbar	BLE2
Abstrahlwinkel	70 °
Gehäusefarbe	Weiß RAL9003
RAL-Nummer	9003
Farbwiedergabeindex (CRI)	> 90
Schutz vor Eindringen Vorderseite (IP)	IP44
Schutz vor Eindringen Rückseite (IP)	IP20
Schlagfestigkeit (IK)	IK02
Schutzklasse	II
Risikogruppe (EN 62471)	RG0 / RG1 (22W & 30W & 40W)
Mit Betriebsgerät	Ja
Glühdrahtprüfung	650 °C
Treiber Ausfallrate (bei 5.000 Stunden)	≤ 1 %
Leistungsfaktor	≥ 0,9

Stromversorgung

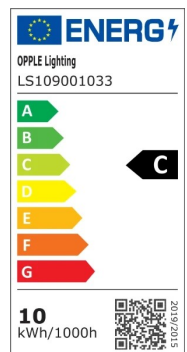
Frequenz	50 - 60 Hz
Nennspannung	220 - 240 V
DC input voltage	Siehe Kataloganhang, Anschlußwerte und Gleichstromlichkeit (DC-fähig)

Material

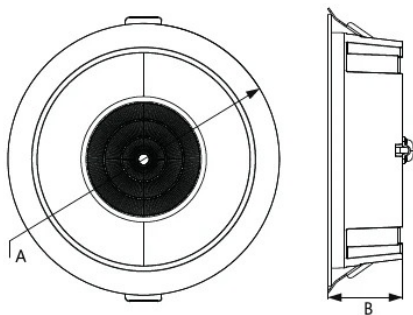
Werkstoff des Gehäuses	Aluminium
Optisches Material	Polycarbonat

Anwendungsmöglichkeiten

Betriebstemperatur	-10 - 45 °C
Anwendungstemperatur	25 °C
Lagertemperatur	-25 - 50 °C



Produktmaße (mm)

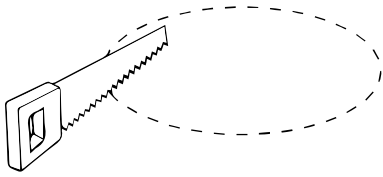


	A	B
Rd125	138	44
Rd150	173	51
Rd200	226	62

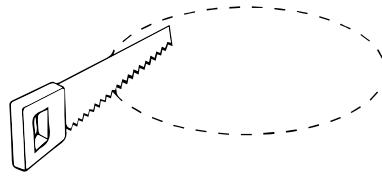


	A	B	C
On/Off	160	56	24
Dim	180	51	31

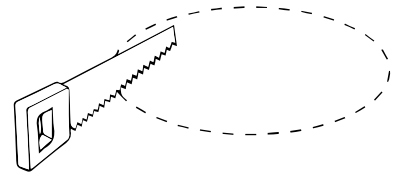
Ausschnittmaße (mm)



Ø125



Ø150



Ø200

Bewegungssensoren



Lichttechnische Daten

