

## Highbay Performer Linear

- Robuste und leistungsstarke Highbay-Lösung mit rechteckigem Design
- Sehr hohe Effizienz von 180lm/W
- Inklusive Aufhängung (1m)
- Kippbarer Montagebügel als Zubehör erhältlich



## Spezifikationen

Artikelnummer	Artikelbeschreibung	Max. Watt (W)	Leistung (W)	Lumen (lm)	Lichtausbeute (lm/W)	CCT (K)	Abstrahlwinkel	Nettogewicht (kg/st)
<b>DALI2</b>								
545001107500	LEDHighbay-Lin-P 300W-DALI-840-W	HID 1000W	300	54000	180	4000	110°	6.8

## Zubehörteile



545098010600  
LEDHighbay-Lin-P  
Rotatable Bracket

## Verpackungsinformationen

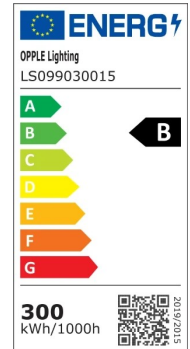
Artikel			Kasten			
Artikelnummer	Artikelbeschreibung	EU-HS-Code	Abmessungen (mm) (LxBxH)	Bruttogewicht (kg/st)	EAN	Stück/Karton
545001107500	LEDHighbay-Lin-P 300W-DALI-840-W	94051190	760x385x135	8.00	6931783047040	1
542098001000	LEDTrunking DALI Power Supply	85044083	198x54x39	0.24	6945730496614	1
543098022000	LEDFixture-IP68-Connector-Kit-5	39174000	265x245x205	0.08	6941497708984	1
545098010600	LEDHighbay-Lin-P Rotatable Bracket	94059900	200x100x365	3.25	6931783049778	1

Technische Daten	
Lebensdauer (L70)	120.000 h
Lebensdauer (L80)	80.000 h
Ein-/Aus-Zyklen	100.000
Farbbeständigkeit (SDCM)	4
Steuerbar	DALI2
Gehäusefarbe	Grau Pantone 417U
RAL-Nummer	9022
Farbwiedergabeindex (CRI)	> 80
Lichtausbeute (lm/W)	180 lm/W
Schutzart (IP)	IP66
Schlagfestigkeit (IK)	IK10
Schutzklasse	I
Risikogruppe (EN 62471)	RG1
Mit Betriebsgerät	Ja
Glühdrahtprüfung	850 °C
Treiber Ausfallrate (bei 5,000 Stunden)	≤ 1 %
Leistungsfaktor	≥ 0,95
Überspannungsschutz (kV)	4 kV

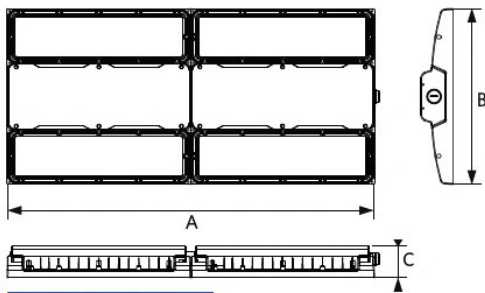
Stromversorgung	
Frequenz	50 - 60 Hz
Nennspannung	220 - 240 V
DC input voltage	Anschluss-Spezifikationen siehe Kataloganhang
230V Kabellänge	1 m
[Connectable conductor cross section]	1.5

Material	
Gehäusematerial	Aluminium
Optisches Material	Polycarbonat

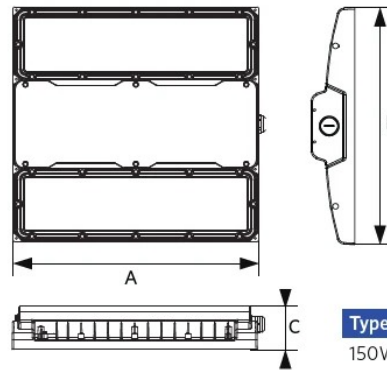
Anwendungsmöglichkeiten	
Betriebstemperatur	-25 - 45 °C
Anwendungstemperatur	25 °C
Lagertemperatur	-30 - 50 °C



## Produktmaße (mm)

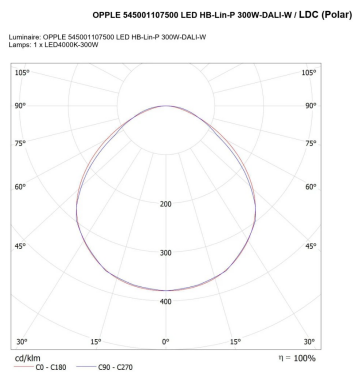


Type	A	B	C
240W	680	325	60
300W	680	325	60



Type	A	B	C
150W	340	325	60

## Lichttechnische Daten



Page 1