



Aplique Apollo G4

- Elegante luminaria de pared/techo con diseño mejorado
- Aplique versátil gracias al CCT switch (2700-4000K) y al switch multipotencia, adaptándonos a las necesidades del usuario
- IP44 resistente al agua, también adecuada para baños y espacios comparables
- Accesorio de soporte disponible para facilitar el montaje en instalaciones existentes (sin necesidad de nuevos orificios para tornillos)
- 3 tamaños diferentes: 250/350/450mm



Especificaciones

Código artículo	Descripción de artículo	Equivalencia (W)	Potencia (W)	Lumen	Eficacia (lm/W)	CCT (K)	Grado de protección (IP)	RAEE	Peso (kg/pc)
Luz regulable (Triac)/Detección de movimiento/Detección de luz diurna									
520034068300	LEDApollo-E4 Rd450-11/22W-DIM-827/840-MD	GLS 100W	22	2200	100	2.7K/4K	IP44	0.5	1.3

Accesorios



520098001800
LED Apollo HC350 bracket

Información sobre el embalaje

Artículo			Caja			
Código artículo	Descripción de artículo	Código HS de la UE	Dimensiones (mm) (LxAnxAI)	Peso (kg)	EAN	Pc/caja
520034068300	LEDApollo-E4 Rd450-11/22W-DIM-827/840-MD	94051190	480x480x74	1.56	6931783046739	1
520098001800	LED Apollo HC350 bracket	94059900	260x53x271	0.32	6941497706614	1

Especificaciones técnicas	
Vida útil (L70)	50.000 h
Vida útil (L80)	30.000 h
Ciclos de encendido/apagado	100.000
Regulabilidad	Triac
Tipo de sensor	Detección de movimiento luz diurna (MD)
Tecnología de sensores	Microwave (MW)
CCT (K)	2.700 - 4.000 K
Ángulo del haz de luz	120 °
Color de la carcasa	Blanco RAL9003
Número RAL	9003
IRC	> 80
Grado de resistencia (IK)	IK02
Clase de protección	II
Grupo de riesgo (EN 62471)	RGO
Controlador incluido	Correcto
Factor de potencia	≥ 0,9

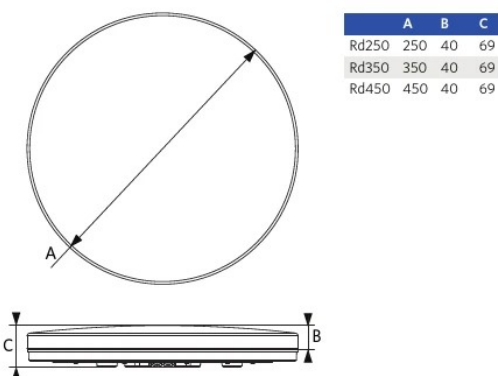
Suministro eléctrico	
Frecuencia	50 - 60 Hz
Voltaje AC	220 - 240 V
voltaje de entrada CC	Ver anexo del catálogo
	Especificaciones de conexión

Propiedades	
Material de la carcasa	Plastic
Material óptico	Policarbonato

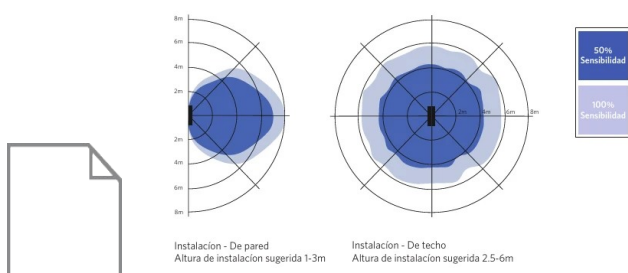
Condiciones de aplicación	
Temperatura operativa	-10 - 45 °C
Temperatura de aplicación	25 °C
Entorno de almacenamiento	-25 - 50 °C



Esquema de dimensiones (mm)



Sensores de movimiento



Datos fotométricos

