



## Lámpara de escritorio Balance

- Lámpara de escritorio de diseño elegante con rotación de 320 grados
- Óptica avanzada con área de iluminación más amplia y mayor uniformidad
- Diseño de luz frontal, sin sombra delante de las manos
- Control por botón táctil para regulación y cambio de escena/CCT
- Sensor de control de luz diurna, optimiza automáticamente la luz



## Especificaciones

Código artículo	Descripción de artículo	Equivalencia (W)	Potencia (W)	Lumen	Eficacia (lm/W)	CCT (K)	RAEE	Peso (kg/pc)
523003012900	LEDBalance-P 14W-DIM-830/840/850	Halogen 125W	14	840	60	3K/4K/5K	0.5	1.47

## Información sobre el embalaje

Artículo			Caja			
Código artículo	Descripción de artículo	Código HS de la UE	Dimensiones (mm) (LxAnxAI)	Peso (kg)	EAN	Pc/caja
523003012900	LEDBalance-P 14W-DIM-830/840/850	94051190	282x230x570	1.65	6941491737010	1

### Especificaciones técnicas

Vida útil (L70)	50.000 h
Vida útil (L80)	30.000 h
Ciclos de encendido/apagado	100.000
Consistencia del color (SDCM)	4
Regulabilidad	Touch Dim
Ángulo del haz de luz	120 °
Color de la carcasa	Pantone 8602C
IRC	> 80
Clase de protección	II
Controlador incluido	Correcto
Prueba de hilo incandescente	650 °C
Tasa de fallo del controlador (con 5.000 horas)	≤ 1 %

### Suministro eléctrico

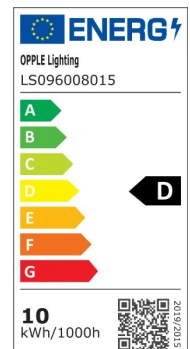
Frecuencia	50 - 60 Hz
Voltaje AC	220 - 240 V
voltaje de entrada CC	No
Longitud del cable de 230 V	1,8 m

### Propiedades

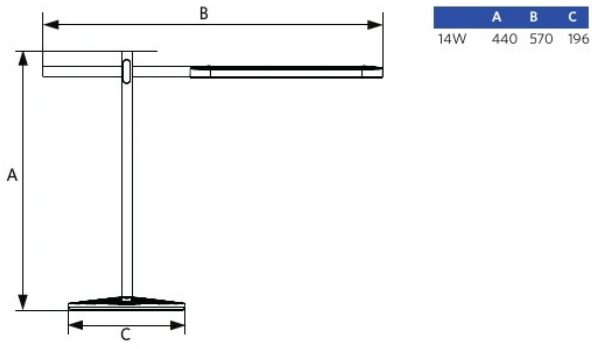
Material de la carcasa	Aluminio
Material óptico	Policarbonato

### Condiciones de aplicación

Temperatura operativa	-10 ~ 40 °C
Temperatura de aplicación	25 °C
Entorno de almacenamiento	-25 ~ 50 °C



## Esquema de dimensiones (mm)



## Sensores de movimiento



## Datos fotométricos

