



Aplique EcoMax G2

- Solución sencilla para sustituir y renovar soluciones existentes
- Aplique versátil gracias al CCT switch (3000/4000K) y al switch multipotencia (3/5W), adaptándonos a las necesidades del usuario
- IP65 y alta resistencia a impactos IK10 para aplicaciones en exteriores



Especificaciones

Código artículo	Descripción de artículo	Equivalencia (W)	Potencia (W)	Lumen	Eficacia (lm/W)	CCT (K)	Sensor	RAEE	Peso (kg/pc)
Detección de movimiento/Detección de luz diurna									
531000019600	LEDPorch-E2-Re120-3/5W-830/840-MD	TL 8W	5	600	120	3K/4K	Sí	0.5	0.85

Información sobre el embalaje

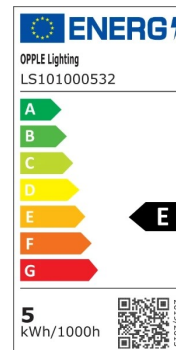
Artículo			Caja			
Código artículo	Descripción de artículo	Código HS de la UE	Dimensiones (mm) (LxAnxAI)	Peso (kg)	EAN	Pc/caja
531000019600	LEDPorch-E2-Re120-3/5W-830/840-MD	94051190	347x145x90	1.04	6931783049235	1

Especificaciones técnicas	
Vida útil (L70)	70.000 h
Vida útil (L80)	50.000 h
Ciclos de encendido/apagado	100.000
Consistencia del color (SDCM)	4
Regulabilidad	Controlado por sensores (MD)
Tipo de sensor	Detección de movimiento luz diurna (MD)
Tecnología de sensores	Microwave (MW)
CCT (K)	3.000 - 4.000 K
Número RAL	9003
IRC	> 80
Grado de protección (IP)	IP65
Grado de resistencia (IK)	IK10
Clase de protección	II
Grupo de riesgo (EN 62471)	RG0
Controlador incluido	Correcto
Prueba de hilo incandescente	650 °C
Tasa de fallo del controlador (con 5.000 horas)	≤ 1 %
Factor de potencia	≥ 0,9

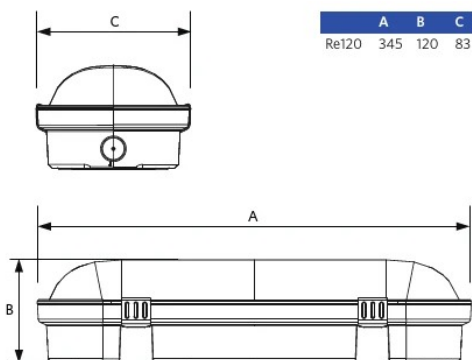
Suministro eléctrico	
Frecuencia	50 - 60 Hz
Voltaje AC	220 - 240 V
voltaje de entrada CC	Ver anexo del catálogo
	Especificaciones de conexión

Propiedades	
Material de la carcasa	Policarbonato
Material óptico	Policarbonato

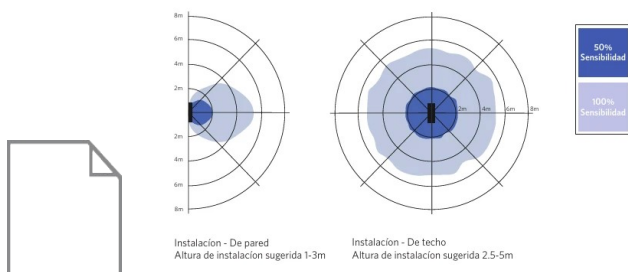
Condiciones de aplicación	
Temperatura operativa	-30 - 50 °C
Temperatura de aplicación	25 °C
Entorno de almacenamiento	-30 - 60 °C



Esquema de dimensiones (mm)



Sensores de movimiento



Datos fotométricos

