

## Slim Spot EcoMax

- Foco estilizado y superdelgado con sólo 31 mm de altura
- Excelente reproducción cromática con CRI90
- Interruptor CCT integrado para seleccionar el color (2700K-3000K-4000K)
- Controlador externo sin parpadeo
- Corte universal de 68 mm



## Especificaciones

Código artículo	Descripción de artículo	Equivalencia (W)	Potencia (W)	Lumen	Eficacia (lm/W)	CCT (K)	RAEE	Peso (kg/pc)
541003767200	LEDSpotRA-Slim-E 5W-927/930/940-WH	Halogen 50W	5	525	105	2.7K/3K/4K	0.08	0.14

## Información sobre el embalaje

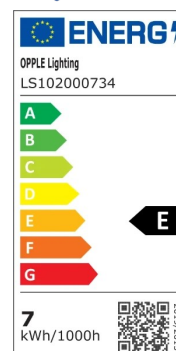
Artículo			Caja			
Código artículo	Descripción de artículo	Código HS de la UE	Dimensiones (mm) (LxAnxAI)	Peso (kg)	EAN	Pc/caja
541003767200	LEDSpotRA-Slim-E 5W-927/930/940-WH	94051190	95x95x70	0.22	6931783047668	1

Especificaciones técnicas	
Vida útil (L70)	50.000 h
Vida útil (L80)	30.000 h
Ciclos de encendido/apagado	100.000
Consistencia del color (SDCM)	4
Regulabilidad	On-Off
Ángulo del haz de luz	36 °
Ángulo del haz de luz	25 °
Color de la carcasa	Blanco mate
Grado de protección (IP)	IP20
Grado de resistencia (IK)	IK02
Clase de protección	II
Grupo de riesgo (EN 62471)	RG0
Controlador incluido	Correcto
Prueba de hilo incandescente	650 °C
Tasa de fallo del controlador (con 5.000 horas)	≤ 1 %
Factor de potencia	≥ 0,9

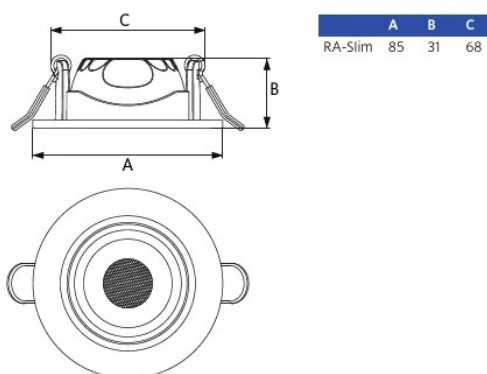
Suministro eléctrico	
Frecuencia	50 - 60 Hz
Voltaje AC	220 - 240 V
voltaje de entrada CC	Ver anexo del catálogo
	Especificaciones de conexión
Longitud del cable de 230 V	0,3 m

Propiedades	
Material de la carcasa	Aluminio
Material óptico	Policarbonato

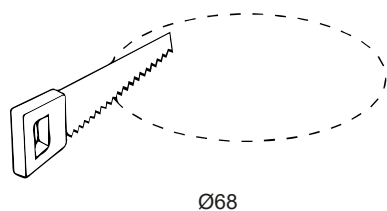
Condiciones de aplicación	
Temperatura operativa	-10 ~ 40 °C
Temperatura de aplicación	25 °C
Entorno de almacenamiento	-25 ~ 50 °C



## Esquema de dimensiones (mm)



## Diagrama de corte (mm)



# Datos fotométricos

