



Slim Spot EcoMax

- Foco estilizado y superdelgado con sólo 31 mm de altura
- Excelente reproducción cromática con CRI90
- Interruptor CCT integrado para seleccionar el color (2700K-3000K-4000K)
- Controlador externo sin parpadeo
- Corte universal de 68 mm



Especificaciones

| Código artículo | Descripción de artículo | Equivalencia (W) | Potencia (W) | Lumen | Eficacia (lm/W) | CCT (K) | RAEE | Peso (kg/pc) |
|-----------------|------------------------------------|------------------|--------------|-------|-----------------|------------|------|--------------|
| 541003767400 | LEDSpotRA-Slim-E 5W-927/930/940-AL | Halogen 50W | 5 | 525 | 105 | 2.7K/3K/4K | 0.08 | 0.14 |

Información sobre el embalaje

| Artículo | | | Caja | | | |
|-----------------|------------------------------------|--------------------|----------------------------|-----------|---------------|---------|
| Código artículo | Descripción de artículo | Código HS de la UE | Dimensiones (mm) (LxAnxAI) | Peso (kg) | EAN | Pc/caja |
| 541003767400 | LEDSpotRA-Slim-E 5W-927/930/940-AL | 94051190 | 95x95x70 | 0.22 | 6931783047682 | 1 |

| Especificaciones técnicas | |
|---|-----------------|
| Vida útil (L70) | 50.000 h |
| Vida útil (L80) | 30.000 h |
| Ciclos de encendido/apagado | 100.000 |
| Consistencia del color (SDCM) | 4 |
| Regulabilidad | On-Off |
| Ángulo del haz de luz | 36 ° |
| Ángulo del haz de luz | 25 ° |
| Color de la carcasa | Aluminio pulido |
| Grado de protección (IP) | IP20 |
| Grado de resistencia (IK) | IK02 |
| Clase de protección | II |
| Grupo de riesgo (EN 62471) | RG0 |
| Controlador incluido | Correcto |
| Prueba de hilo incandescente | 650 °C |
| Tasa de fallo del controlador (con 5.000 horas) | ≤ 1 % |
| Factor de potencia | ≥ 0,9 |

| Suministro eléctrico | |
|-----------------------------|------------------------------|
| Frecuencia | 50 - 60 Hz |
| Voltaje AC | 220 - 240 V |
| voltaje de entrada CC | Ver anexo del catálogo |
| | Especificaciones de conexión |
| Longitud del cable de 230 V | 0,3 m |

| Propiedades | |
|------------------------|---------------|
| Material de la carcasa | Aluminio |
| Material óptico | Policarbonato |

| Condiciones de aplicación | |
|---------------------------|-------------|
| Temperatura operativa | -10 ~ 40 °C |
| Temperatura de aplicación | 25 °C |
| Entorno de almacenamiento | -25 ~ 50 °C |



Esquema de dimensiones (mm)

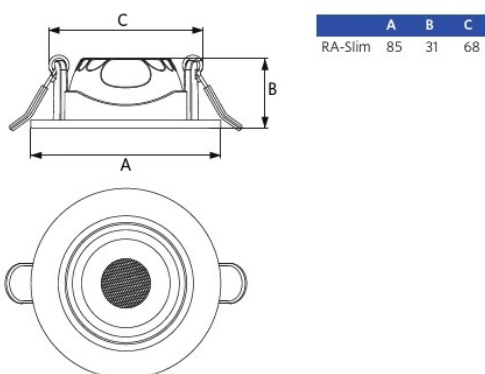
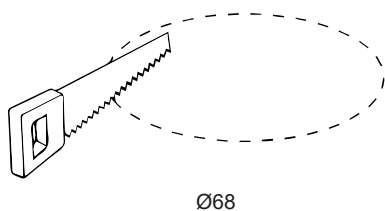


Diagrama de corte (mm)



Datos fotométricos

