



Ceiling Light Apollo G4

- Tyylikäs seinä-/kattovalaisin, jossa on parannettu muotoilu
- Joustava CCT-kytkimen ja virtakytkimen ansiosta
- IP44 vesitiivis, sopii myös kylpyhuoneisiin ja vastaaviin tiloihin
- Lisävarusteena saatavana kiinnike, joka mahdollistaa helpon kiinnityksen olemassa oleviin asennuksiin (uusia ruuvinreiکیä ei tarvita)
- 3 eri kokoa: 250/350/450mm



Tekniset tiedot

Tuotekoodi	Tuotenimi	Vastaava hehkulamppu (W)	Teho (W)	Lumen	Valotehokkuus (lm / W)	Valonväri (K)	Kotelointiluokka (IP)	Paino (kg/kpl)
Himmennettävä (Triac)								
520033017400	LEDApollo-E4 Rd250-6/12W-DIM-827/840	GLS 75W	12	1200	100	2.7K/4K	IP44	0.4

Varusteet



520098000200
LED Apollo HC300 bracket

Pakkaustiedot

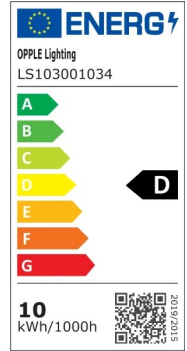
Tuote			Laatikko			
Tuotekoodi	Tuotenimi	EU:n HS-koodi	Mitat (mm) (PxLxK)	Bruttopaino (kg)	EAN	PC/laatikko
520033017400	LEDApollo-E4 Rd250-6/12W-DIM-827/840	94051190	270x270x74	0.52	6931783046685	1
520098000200	LED Apollo HC300 bracket	94059900	234x86x49	0.16	6956321815387	1

Tuotetiedot	
Polttoikä (L70)	50 000 h
Polttoikä (L80)	30 000 h
Päälle-/poiskytkentöjä	100 000
Himmennettävyys	Triac
Sensor type	Ei anturia
Sensortechnikka	Ei anturia
Valonväri (K)	2 700 - 4 000 K
Säteilykulma	120 °
Väri	Valkoinen RAL9003
RAL-numero	9003
Värintoistoindeksi (CRI)	> 80
Iskunkestävyysluokka (IK)	IK02
Suojausluokka	II
Risk group (EN 62471)	RG0
Sisältää ohjauslaitteen	True
Tehokerroin	≥ 0,85

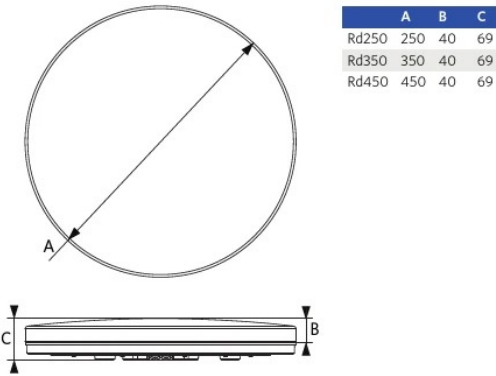
Sähkönsyöttö	
Taajuus	50 - 60 Hz
Nimellisjännitealue	220 - 240 V
DC input voltage	Katso luettelon liite, Liitântätiedot

Mekaaniset ominaisuudet	
Suojuksen materiaali	muovi
Optinen materiaali	Polykarbonaatti

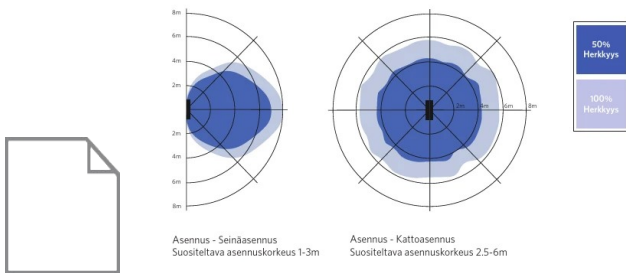
Käyttöolosuhteet	
Toimintalämpötila	-10 - 45 °C
Käyttölämpötila	25 °C
Varastointilämpötila	-25 - 50 °C



Mittapiirustus (mm)



Motion Sensors



Fotometriset tiedot

