



Ceiling Light Apollo G4

- Tyylikäs seinä-/kattovalaisin, jossa on parannettu muotoilu
- Joustava CCT-kytkimen ja virtakytkimen ansiosta
- IP44 vesitiivis, sopii myös kylpyhuoneisiin ja vastaaviin tiloihin
- Lisävarusteena saatavana kiinnike, joka mahdollistaa helpon kiinnityksen olemassa oleviin asennuksiin (uusia ruuvinreikiä ei tarvita)
- 3 eri kokoa: 250/350/450mm



Tekniset tiedot

| Tuotekoodi | Tuotenimi | Vastaava hehkulamppu (W) | Teho (W) | Lumen (lm) | Valotehokkuus (lm / W) | Valonväri (K) | Kotelointiluokka (IP) | Paino (kg/kpl) |
|---|---|--------------------------|----------|------------|------------------------|---------------|-----------------------|----------------|
| Himmennettävä (Triac) Liiketunnistus/päivänvalon tunnistus | | | | | | | | |
| 520033017700 | LEDApollo-E4 Rd350-8/16W-DIM-827/840-MD | GLS 100W | 16 | 1600 | 100 | 2.7K/4K | IP44 | 0.8 |

Varusteet



520098001800
LED Apollo HC350 bracket

Pakkaustiedot

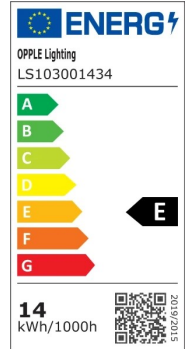
| Tuote | | | Laatikko | | | |
|--------------|---|---------------|--------------------|------------------|---------------|-------------|
| Tuotekoodi | Tuotenimi | EU:n HS-koodi | Mitat (mm) (PxLxK) | Bruttopaino (kg) | EAN | PC/laatikko |
| 520033017700 | LEDApollo-E4 Rd350-8/16W-DIM-827/840-MD | 94051190 | 380x380x74 | 1.56 | 6931783046715 | 1 |
| 520098001800 | LED Apollo HC350 bracket | 94059900 | 260x53x271 | 0.32 | 6941497706614 | 1 |

| Tuotetiedot | |
|----------------------------|-----------------------------------|
| Polttoikä (L70) | 50 000 h |
| Polttoikä (L80) | 30 000 h |
| Päälle-/poiskytkentöjä | 100 000 |
| Himmennettävyys | Triac |
| Sensor type | Päivänvalo ja liiketunnistin (MD) |
| Sensortechnikka | Microwave (MW) |
| Valonväri (K) | 2 700 - 4 000 K |
| Säteilykulma | 120 ° |
| Väri | Valkoinen RAL9003 |
| RAL-numero | 9003 |
| Värintoistoindeksi (CRI) | > 80 |
| Iskunkestävyyssluokka (IK) | IK02 |
| Suojausluokka | II |
| Risk group (EN 62471) | RG0 |
| Sisältää ohjauslaitteen | True |
| Tehokerroin | ≥ 0,9 |

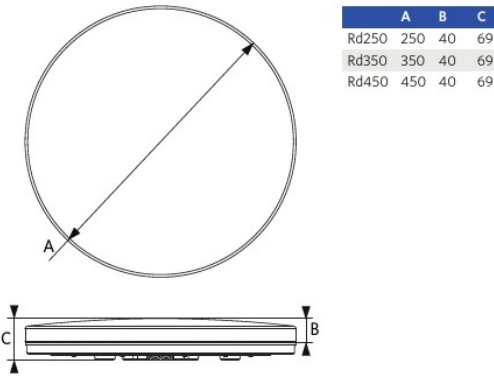
| Sähkönsyöttö | |
|---------------------|---------------------------------------|
| Taajuus | 50 - 60 Hz |
| Nimellisjännitealue | 220 - 240 V |
| DC input voltage | Katso luettelon liite, Liitântätiedot |

| Mekaaniset ominaisuudet | |
|-------------------------|-----------------|
| Suojuksen materiaali | muovi |
| Optinen materiaali | Polykarbonaatti |

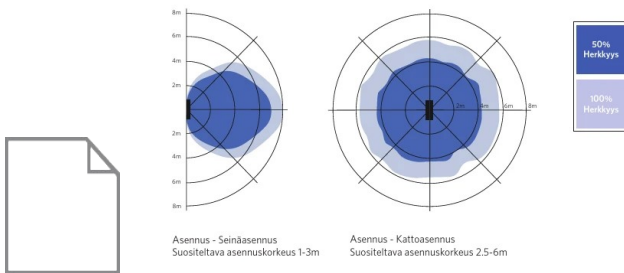
| Käyttöolosuhteet | |
|----------------------|-------------|
| Toimintalämpötila | -10 ~ 45 °C |
| Käyttölämpötila | 25 °C |
| Varastointilämpötila | -25 ~ 50 °C |



Mittapiirustus (mm)



Motion Sensors



Fotometriset tiedot

