



## Bollard / Wall Light Leo

- Famille de bornes et d'appliques noires élégantes
- Tête de luminaire interchangeable pour Bollard et Wall Light
- Commutateur CCT intégré pour la sélection des couleurs (3000K-4000K)
- Résistance à l'eau IP65 et protection et aux chocs IK08
- Dimmable par triac standard



## Spécifications

Code d'article	Désignation d'article	Équivalent à (W)	Power (W)	Lumens	Efficacité (lm/W)	CCT (K)	Poids (kg/pc)
<b>Dimmable (Triac)</b>							
703000006000	LEDBollard-Leo-P L750-8W-830/840-CL	Halogen 60W	8	620	78	3K/4K	1.8

## Accessoires



821017003600  
LEDSmart-BLE2-Relay-  
250W-DIM



705000141900  
LEDStreet-SE-  
ExtensionCable-6m

## Info d'article et emballage

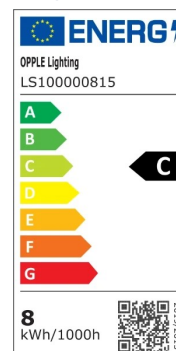
Code d'article			Box			
Code d'article	Désignation d'article	EU HS Code	Dimensions (mm) (LxlxH)	Poids brut (kg)	EAN	pièce/boîte
703000006000	LEDBollard-Leo-P L750-8W-830/840-CL	94054239	840x130x125	2.50	6931783047491	1
821017003600	LEDSmart-BLE2-Relay-250W-DIM	94059200	90x40x30	0.09	6931783007594	1
703000006200	LEDBollard-Leo-P Concrete-Mounting-Kit	94059900	320x130x40	0.10	6931783047514	1
705000141900	LEDStreet-SE-ExtensionCable-6m	85444290	100x60x350	0.68	6941491727738	1

Caractéristiques	
Durée de vie (L70)	70 000 h
Durée de vie (L80)	50 000 h
Cycles marche/arrêt	100 000
Cohérence des couleurs (SDCM)	4
Gradabilité	Triac
Couleur de finition	Noir RAL 9005
IRC	> 80
Indice de protection (IP)	IP65
Résistance aux chocs (IK)	IK08
Classe de protection	I
Groupe de risque (EN 62471)	RG0
Driver inclus	Vrai
Essai au fil incandescent	850 °C
Taux de défaillance du driver (après 5 000 heures)	≤ 0,5 %
Facteur de puissance	≥ 0,9
Surtension (kV)	1 kV

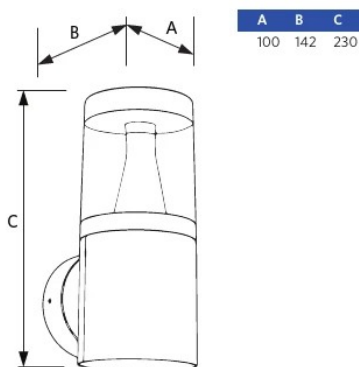
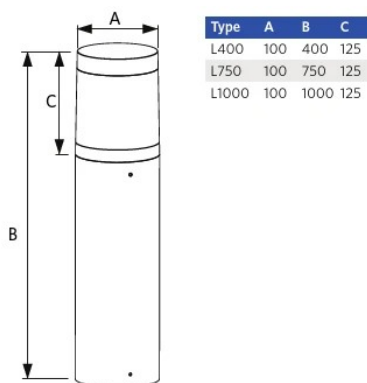
Alimentation électrique	
Fréquence	50 - 60 Hz
Tension AC	220 - 240 V
DC input voltage	Non

Propriétés mécaniques	
Structure	Aluminium
Matériel optique	Polycarbonate
Matériau cover	Polycarbonate
Résistant à la corrosion côtière	Vrai

Conditions d'application	
Température de fonctionnement	-20 - 45 °C
Température d'application	25 °C
Environnement de stockage	-25 - 60 °C



## Schéma de dimensions (mm)



## Détecteur de mouvement



# Données photométriques

