



Plafonnier Apollo G4

- Élégant luminaire mural/plafonnier au design amélioré
- Flexible grâce à l'interrupteur CCT et à l'interrupteur d'alimentation
- Étanchéité IP44, convient également aux salles de bains et aux espaces comparables
- Accessoire de fixation disponible pour un montage facile sur les installations existantes (aucun nouveau trou de vis n'est nécessaire)
- 3 tailles différentes : 250/350/450mm



Spécifications

Code d'article	Désignation d'article	Équivalent à (W)	Power (W)	Lumens	Efficacité (lm/W)	CCT (K)	Indice de protection (IP)	Poids (kg/pc)
Dimmable (Triac)								
520034068200	LEDApollo-E4 Rd450-11/22W-DIM-827/840	GLS 100W	22	2200	100	2.7K/4K	IP44	1.3

Accessoires



520098001800
LED Apollo HC350 bracket

Info d'article et emballage

Code d'article			Box			
Code d'article	Désignation d'article	EU HS Code	Dimensions (mm) (LxlxH)	Poids brut (kg)	EAN	pièce/boîte
520034068200	LEDApollo-E4 Rd450-11/22W-DIM-827/840	94051190	480x480x74	1.42	6931783046722	1
520098001800	LED Apollo HC350 bracket	94059900	260x53x271	0.32	6941497706614	1

Caractéristiques	
Durée de vie (L70)	50 000 h
Durée de vie (L80)	30 000 h
Cycles marche/arrêt	100 000
Gradabilité	Triac
Type de détecteur	Sans sensor
Technique du détecteur	Sans sensor
CCT (K)	2 700 - 4 000 K
Angle de faisceau	120 °
Couleur de finition	Blanc RAL9003
Numéro RAL	9003
IRC	> 80
Résistance aux chocs (IK)	IK02
Classe de protection	II
Groupe de risque (EN 62471)	RGO
Driver inclus	Vrai
Facteur de puissance	≥ 0,9

Alimentation électrique	
Fréquence	50 - 60 Hz
Tension AC	220 - 240 V
DC input voltage	Voir annexe du catalogue
	Connection
	Caractéristiques

Propriétés mécaniques	
Structure	Plastique
Matériel optique	Polycarbonate

Conditions d'application	
Température de fonctionnement	-10 ~ 45 °C
Température d'application	25 °C
Environnement de stockage	-25 ~ 50 °C

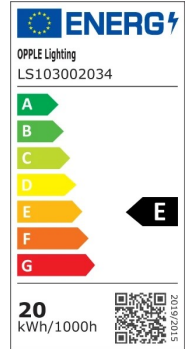
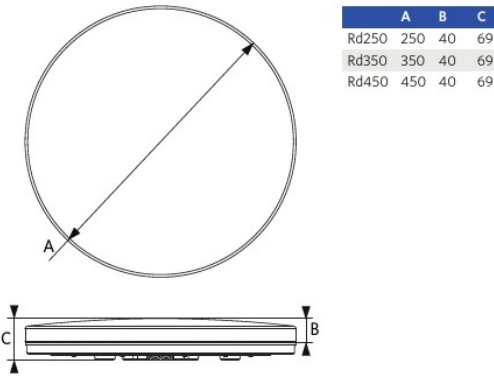
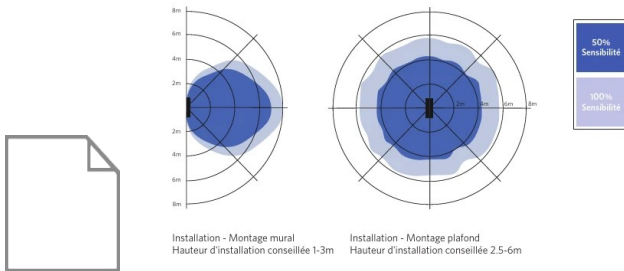


Schéma de dimensions (mm)



Détecteur de mouvement



Données photométriques

