



Porchlight EcoMax G2

- Solution facile pour le remplacement et la rénovation de solutions existantes
- Flexibilité grâce au commutateur CCT 3000/4000K et au commutateur de puissance 3/5W
- IP65 et haute résistance aux chocs IK10 pour les applications extérieures



Spécifications

| Code d'article | Désignation d'article | Équivalent à (W) | Power (W) | Lumens | Efficacité (lm/W) | CCT (K) | Détecteur | Poids (kg/pc) |
|---|-----------------------------------|------------------|-----------|--------|-------------------|---------|-----------|---------------|
| Détection de mouvement/Détection lumière du jour | | | | | | | | |
| 531000019600 | LEDPorch-E2-Re120-3/5W-830/840-MD | TL 8W | 5 | 600 | 120 | 3K/4K | Oui | 0.85 |

Info d'article et emballage

| Code d'article | | | Box | | | |
|----------------|-----------------------------------|------------|-------------------------|-----------------|---------------|-------------|
| Code d'article | Désignation d'article | EU HS Code | Dimensions (mm) (LxlxH) | Poids brut (kg) | EAN | pièce/boîte |
| 531000019600 | LEDPorch-E2-Re120-3/5W-830/840-MD | 94051190 | 347x145x90 | 1.04 | 6931783049235 | 1 |

| Caractéristiques | |
|--|--|
| Durée de vie (L70) | 70 000 h |
| Durée de vie (L80) | 50 000 h |
| Cycles marche/arrêt | 100 000 |
| Cohérence des couleurs (SDCM) | 4 |
| Gradabilité | Contrôlé par le capteur (MD) |
| Type de détecteur | Détection mouvement + lumière du jour (MD) |
| Technique du détecteur | Micro-ondes (MW) |
| CCT (K) | 3 000 - 4 000 K |
| Numéro RAL | 9003 |
| IRC | > 80 |
| Indice de protection (IP) | IP65 |
| Résistance aux chocs (IK) | IK10 |
| Classe de protection | II |
| Groupe de risque (EN 62471) | RG0 |
| Driver inclus | Vrai |
| Essai au fil incandescent | 650 °C |
| Taux de défaillance du driver (après 5 000 heures) | ≤ 1 % |
| Facteur de puissance | ≥ 0,9 |

| Alimentation électrique | |
|-------------------------|--------------------------|
| Fréquence | 50 - 60 Hz |
| Tension AC | 220 - 240 V |
| DC input voltage | Voir annexe du catalogue |
| | Connection |
| | Caractéristiques |

| Propriétés mécaniques | |
|-----------------------|---------------|
| Structure | Polycarbonate |
| Matériel optique | Polycarbonate |

| Conditions d'application | |
|-------------------------------|-------------|
| Température de fonctionnement | -30 - 50 °C |
| Température d'application | 25 °C |
| Environnement de stockage | -30 - 60 °C |

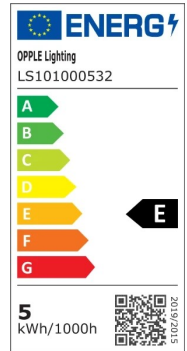
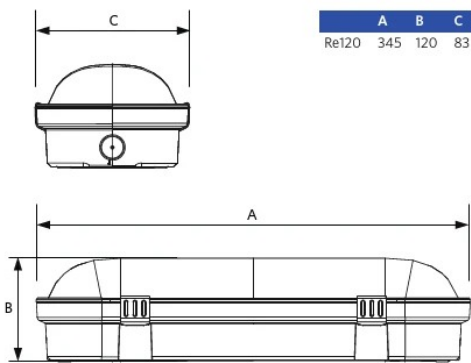
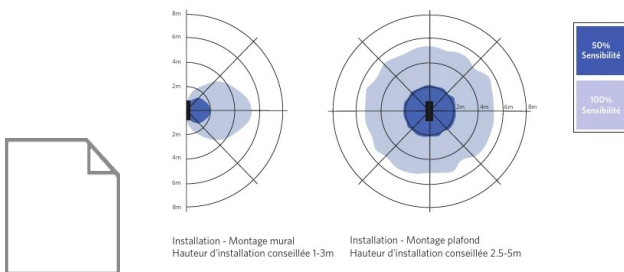


Schéma de dimensions (mm)



Détecteur de mouvement



Données photométriques

